

Produktkatalog

# Variable Volumenstromregler

RVP-P

Luftstromregulierung

Version 1.0.7  
Datum: 08.09.2022.

## RVP-P

RVP-P gewährleistet die Regelung des Volumenstroms nach einem vorgegebenen Sollwert. Der Sollwert kann als Luftvolumenstrom oder Über-/Unterdruck vorgegeben werden. Die Parametrierung erfolgt im Werk nach Kundenwunsch. Die Vorteile der variablen Volumenstromregler sind hohe Regelgenauigkeit und Wartungsfreiheit.



- ▼ [Produktübersicht](#)
- ▼ [Installation](#)
- ▼ [Steuerungen](#)
- ▼ [Zubehör](#)
- ▼ [Parametrisierung](#)
- ▼ [Diagramme](#)
- ▼ [Wartung](#)



### PRODUKTÜBERSICHT

### LUFTSTROMREGELUNG

#### BESCHREIBUNG

VAV- Regler werden zur Regelung eines variablen oder konstanten Luftvolumenstroms in Lüftungssystem eingesetzt. Alle VVS- Rohr sind mit einem kompakten VVS-Antrieb ausgestattet, der über einen eingebauten Druckdifferenzsensor und eine PID-Regelung verfügt. Der Antriebssensor ist über Gummischläuche mit dem Messkreuz verbunden, das zur Messung des Luftstroms im Rohr verwendet wird. Durch die Echtzeit-Information über den Volumenstrom im Rohr können VAV dynamisch auf Sollwertänderungen (Temperatur, CO2 oder Feuchte) reagieren und eine optimierte Belüftung bei möglichst geringem Energieverbrauch sicherstellen.

#### WERKSTOFFE

Gehäuse und Klappenblatt der VAV-Klappe werden aus verzinktem Stahlblech hergestellt. Die Dichtungen werden aus EPDM-Gummi und das Messkreuz aus Aluminiumrohren hergestellt. Auf besonderen Wunsch kann das VAV-Gehäuse aus Edelstahlblech EN 1.4301/EN 1.4404 (AISI 304/316L) hergestellt werden und können auch nach RAL beschichtet werden.

#### ABMESSUNGEN

B [mm]	H [mm]	Aef [mm <sup>2</sup> ]	Vmin [m <sup>3</sup> /h]	Vmax [m <sup>3</sup> /h]	
200	100	0,0170	130	720	
300		0,0255	190	1080	
400		0,0340	255	1440	
200	200	0,0340	255	1440	
300		0,0510	380	2160	
400		0,0680	505	2880	
500	300	0,0850	630	3600	
600		0,1020	755	4320	
300		0,0765	570	3240	
400	400	0,1020	755	4320	
500		0,1275	940	5400	
600		0,1530	1130	6480	
700	700	0,1785	1320	7560	
800		0,2040	1505	8640	
900		0,2295	1695	9720	
1000	1000	0,2550	1880	10800	
400		400	0,1360	1005	5760
500			0,1700	1255	7200
600	0,2040		1505	8640	
700	700	0,2380	1755	10080	
800		0,2720	2005	11520	
900		0,3060	2260	12960	

B [mm]	H [mm]	Aef [mm <sup>2</sup> ]	Vmin [m <sup>3</sup> /h]	Vmax [m <sup>3</sup> /h]
1000	400	0,3401	2510	14400
500		0,2125	1570	9000
600		0,2550	1880	10800
700	500	0,2975	2195	12600
800		0,3400	2510	14400
900		0,3825	2820	16200
1000	600	0,4250	3135	18000
600		0,3060	2260	12960
700		0,3570	2635	15120
800	700	0,4080	3010	17280
900		0,4590	3385	19440
1000		0,5100	3760	21600
700	800	0,4165	3070	17640
800		0,4760	3510	20160
900		0,5355	3950	22680
1000	900	0,5950	4385	25200
800		0,5440	4010	23040
900		0,6120	4515	25920
1000	1000	0,6800	5015	28800
900		0,6885	5075	29160
1000		0,7650	5640	32400
1000	1000	0,8500	6265	36000



- ▼ [Produktübersicht](#)
- ▼ [Installation](#)
- ▼ [Steuerungen](#)
- ▼ [Zubehör](#)
- ▼ [Parametrisierung](#)
- ▼ [Diagramme](#)
- ▼ [Wartung](#)



## PRÜFUNGEN UND ZERTIFIKATE

Alle unsere VVS- Regler werden von offiziellen Prüfinstituten einer Reihe von Tests unterzogen. Die Berichte über diese Prüfungen bilden die Grundlage für die Zulassungen unserer VVS- Regler. Klimaoprema VVS- Regler sind auch für den Einbau in Gebäuden mit hohen hygienischen Anforderungen wie Krankenhäuser, Kliniken und pharmazeutische Bereiche geeignet.

Um dies zu bestätigen, werden unsere Produkte von einem unabhängigen Hygieneinstitut mit Sitz in Gelsenkirchen, Ruhr, geprüft und entsprechen den Richtlinien und Vorgaben der VDI 6022.

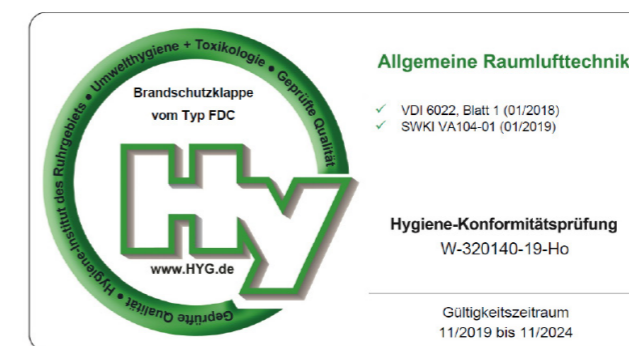
Weitere Informationen über Zertifikate finden Sie auf unserer Website:

[www.klimaoprema.com/rvp-p](http://www.klimaoprema.com/rvp-p)

Einbauerklärung:



[www.klimaoprema.com/rvp-p/doi](http://www.klimaoprema.com/rvp-p/doi)



## TECHNISCHE DATEN

Das Gehäuse der VVS- Regler wird aus verzinktem Stahlblech hergestellt, kann aber auf Wunsch auch aus:

- verzinktem Stahl und pulverbeschichtet
- Edelstahl EN 1.4301 EN 1.4404 (AISI 304/316L)
- Edelstahl EN 1.4301 EN 1.4404 (AISI 304/316L) und pulverbeschichtet

VAV damper for areas with potentially explosive atmospheres are also available!



PRODUKTÜBERSICHT

Gradna 78 A  
10430 Samobor  
Hrvatska – Croatia  
www.klimaoprema.comtel: + 385 1 3362 513

1				
2	<b>SERIAL NUMBER:</b>	200680900030001	<b>PRODUCTION DATE:</b>	12.07.2021
4	<b>TYPE:</b>	RVP – P – 300x300 – MP	<b>WORKSHEET:</b>	2006809
6	<b>CUSTOMER:</b>		<b>ALT. TYPE:</b>	
7	<b>FACILITY:</b>	2105138/V		
8	<b>SETTINGS:</b>	Vmin = m3/h	Vmin = NaN%	
		Vmax = m3/h	Vmax = NaN%	
		Vnom = m3/h		
9	<b>DRIVE:</b>	Motor LMV – D3 – MP	<b>USER MANUAL</b>	
10	<b>CONTROL SIGNAL:</b>	2 – 10 VDC	 <span style="text-align: right;">13</span>	
11	<b>REGULATION TYPE:</b>	Constant		
12	 <b>AIR FLOW DIRECTION</b>			
	 <span style="font-size: 1.2em; font-weight: bold;">200680900030001</span> <span style="float: right;">14</span>			



- ▼ [Produktübersicht](#)
- ▼ [Installation](#)
- ▼ [Steuerungen](#)
- ▼ [Zubehör](#)
- ▼ [Parametrisierung](#)
- ▼ [Diagramme](#)
- ▼ [Wartung](#)

LUFTSTROMREGELUNG

### Product label

- 1 - Infos zum Unternehmen ..
- 2 - Seriennummer
- 3 - Produktionsdatum
- 4 - Typ
- 5- Arbeitsblatt
- 6- Kunde
- 7- Installationsort
- 8 - Parametrisierung
- 9- Antrieb
- 10- Steuersignal
- 11 - Regelungstyp
- 12- Luftstromrichtung
- 13- Benutzerhandbuch
- 14 - Barcode

### Produktspezifikationen

Nenngrößen RVP-P	200 x 100 - 1000 x 1000 [mm]
Gehäuselänge	350 mm
Temperature range	0 °C ... 50 °C
Volumenstrombereich	bis zu 36000 m³/h
Differenzdruckbereich	bis zu 1000 Pa
Gehäuse-Luftleckage	Class C, EN 1751
Geschlossene Klappenblatt Luftleckage	Class 0/3, EN 1751
Anströmgeschwindigkeit	< 12 m/s
EC Konformität	EN ISO 12100:2010
Einbauerklärung für unvollständige Maschinen	Doi 429/2020_03

# MODELS

## VVS- Regler mit kompakten

Reglern Diese Regler sind mit kompakten VAV-Reglern ausgestattet, die Antrieb, Regler und Staudrucksensor in einem Gerät vereinen. VAV-Regler werden als druckunabhängig bezeichnet, wenn der Luftdurchsatz unabhängig von den Variationen des Versorgungsdrucks konstant gehalten wird. Dieser Regelungsgrad wird durch den Zusatz eines Luftstromsensors (Messkreuz) und eines variablen Luftreglers erreicht, der den Luftstrom entsprechend dem gewünschten Sollwert aufrechterhält. Der Regler misst den Luftstrom durch das Gerät und moduliert den Klappenwinkel als Reaktion auf Änderungen im System. Das voreingestellte Volumen kann zwischen kalibrierten Luftstromgrenzen ( $V_{min}$ ,  $V_{max}$ ) über ein Eingangssignalsignal (analog, Kommunikationsprotokoll) variiert werden, das von einem Raumthermostat oder einem HLK-BMS-System bereitgestellt wird.



- ▼ [Produktübersicht](#)
- ▼ [Installation](#)
- ▼ [Steuerungen](#)
- ▼ [Zubehör](#)
- ▼ [Parametrisierung](#)
- ▼ [Diagramme](#)
- ▼ [Wartung](#)



PRODUKTÜBERSICHT

LUFTSTROMREGELUNG

Die druckunabhängige Regelung sorgt für eine wirtschaftliche Verteilung des Luftvolumens auf die zu belüftenden Räume, entsprechend den individuellen Raumanforderungen. Für die VAV-Klappen steht eine breite Auswahl an Antrieben zur Verfügung (Belimo, Gruner und Siemens), die eine Vielzahl von Kommunikationsprotokollen unterstützen (MP-Bus, KNX, ModBus, Bacnet).

Dynamische Drucksensoren haben einen Arbeitsbereich 0..600Pa, mit ±1Pa Auflösung. Der maximale Betriebsdruck im Kanal beträgt 1000Pa. Das Gehäuse kann zusätzlich mit 50 mm Mineralwolle in einem doppelwandigen verzinkten Blechgehäuse isoliert werden, um den Abstrahlungsschall des Gehäuses zu reduzieren. Das Klappenblatt und die Anschlussstützen sind mit Gummidichtungen versehen.

Die Klappen sind auch in ATEX-Ausführung erhältlich und mit Schischek-Antrieben und -Reglern in EX-Ausführung ausgestattet.

**Standard-Luftdichtheitsklasse C0, auf Wunsch C3!**

## Steuerungen

### Analoge Kommunikation

Kompakte VAV-Regler, die über ein analoges 0(2)..10V-Signal gesteuert werden. Alle Regler sind mit einem Rückmeldesignal für gängige Funktionen wie aktueller Volumenstrom, Druckabfall oder Klappenwinkel ausgestattet.

### MP-Bus Kommunikation

MP-Bus ist ein einfacher Sensor-/Aktor-Bus, der verwendet wird für bestimmte Subsysteme von Gebäudeautomationssystemen. MP-Bus verwendet eine Master/Slave-Bus-Technologie, bei der eine bestimmte Anzahl von Slave-Geräten an ein MP-Master-Gerät angeschlossen werden kann.

### Kommunikationsprotokolle

Die Kompaktregler sind auch mit Unterstützung für die meisten gängigen Kommunikationsprotokolle erhältlich: ModBus, Bacnet und KNX. Kommunikationsprotokolle ermöglichen den Anschluss einer größeren Anzahl von Geräten an ein gemeinsames Kommunikationsnetzwerk. Das Netzwerk wird von einem Gebäudemanagementsystem (BMS) gesteuert.

### Schischek EX

VAV-Klappen mit ATEX-Zulassung sind mit Schischek ExMax-Antrieben und ExReg Volumenstrom-/Druckreglern ausgestattet. Optional kann das Gehäuse in Edelstahl EN 1.4301/EN 1.4404 (AISI 304/316L) gefertigt werden..

## BESTELLSCHLÜSSEL RVP-P

(1) Model (2) Abmessungen (3) Kommunikation Typ (4) Isolierung (5) Luftdichtheitsklasse

**RVP-P - BxH - Z - MP - C3**

(1) **RVP-P** - VVS Regler

(2) **BxH**

(3) Kommunikation typ:

**MP** - Belimo MP

**MF** - Belimo analog (0..10V)

**SGB** - Siemens analog (0..10V)

**MOD-S** - Siemens Modbus

**MOD-BAC** - Belimo Modbus / Bacnet

**MOD-G** - Gruner Modbus

**KNX-S** - Siemens KNX

**KNX-B** - Belimo KNX

**BAC** - Siemens Bacnet

**PP** - Gruner analog (0..10V)

(4) **Z** - Isolierung mit Mineralwolle

(5) **C3** - Luftdichtheitsklasse

## RVP-P mit Belimo-Regelung

Regelung des Volumenstroms nach einem bestimmten Sollwert. Werkseitige Parametrierung nach Kundenwunsch.

- Hohe Regelgenauigkeit.
- Keine Wartung erforderlich
- Luftdichtheitsklassen nach EN 1751, C0/ C3
- Hygienezertifikat nach VDI 6022.



- ▼ [Produktübersicht](#)
- ▼ [Installation](#)
- ▼ [Steuerungen](#)
- ▼ [Zubehör](#)
- ▼ [Parametrierung](#)
- ▼ [Diagramme](#)
- ▼ [Wartung](#)



PRODUKTÜBERSICHT

LUFTSTROMREGELUNG

### OPTIONEN

Konstante, variable, 3-stufige Regelung Einzel-, Master-Slave- und Parallelbetrieb, Isoliertes Gehäuse (50mm)

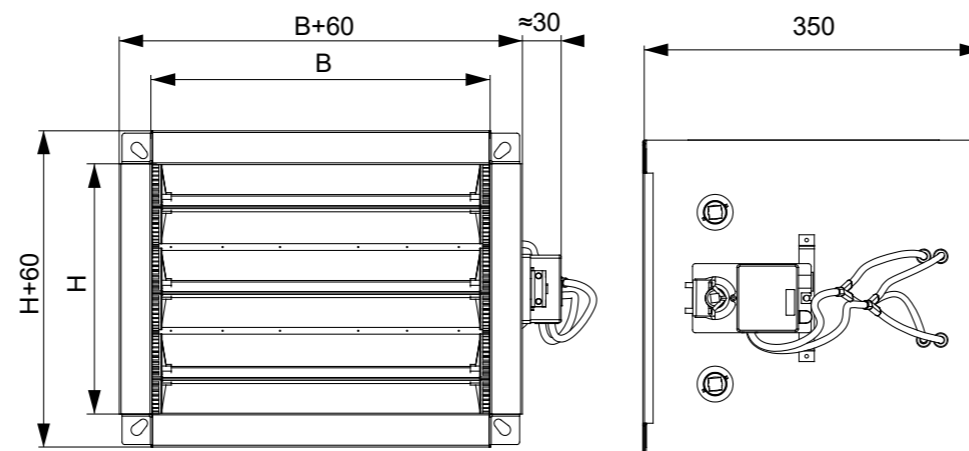
**MP** - Belimo MP

**MF** - Belimo analog (0..10V)

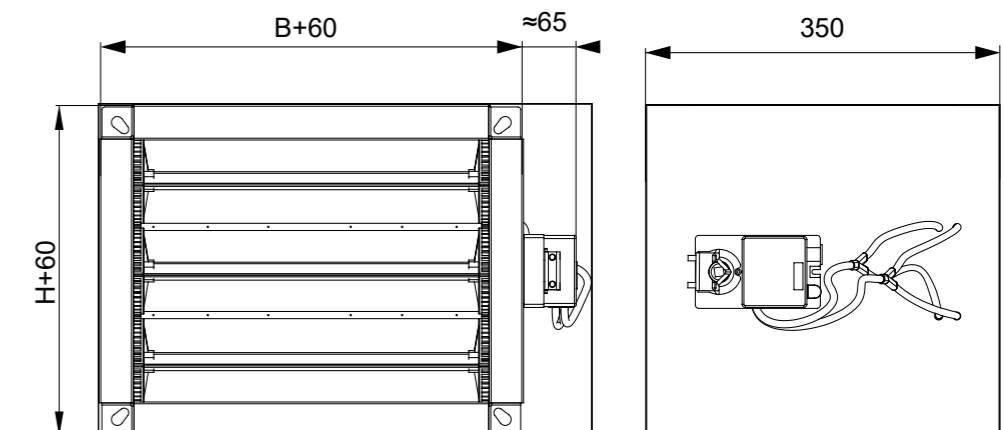
**MOD-BAC** - Belimo Modbus / Bacnet

**KNX-B** - Belimo KNX

RVP-P



RVP-P-Z  
(Isoliertes Gehäuse)



## RVP-P mit Gruner-Regelung

Regelung des Volumenstroms nach einem bestimmten Sollwert. Werkseitige Parametrierung nach Kundenwunsch.

- Hohe Regelgenauigkeit.
- Keine Wartung erforderlich
- Luftdichtheitsklassen nach EN 1751, C0/C3
- Hygienezertifikat nach VDI 6022



- ▼ [Produktübersicht](#)
- ▼ [Installation](#)
- ▼ [Steuerungen](#)
- ▼ [Zubehör](#)
- ▼ [Parametrisierung](#)
- ▼ [Diagramme](#)
- ▼ [Wartung](#)



PRODUKTÜBERSICHT

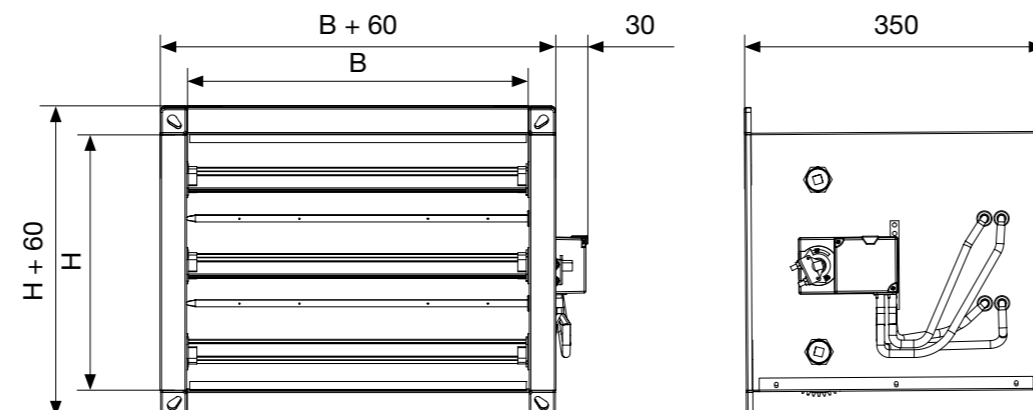
LUFTSTROMREGELUNG

### OPTIONEN

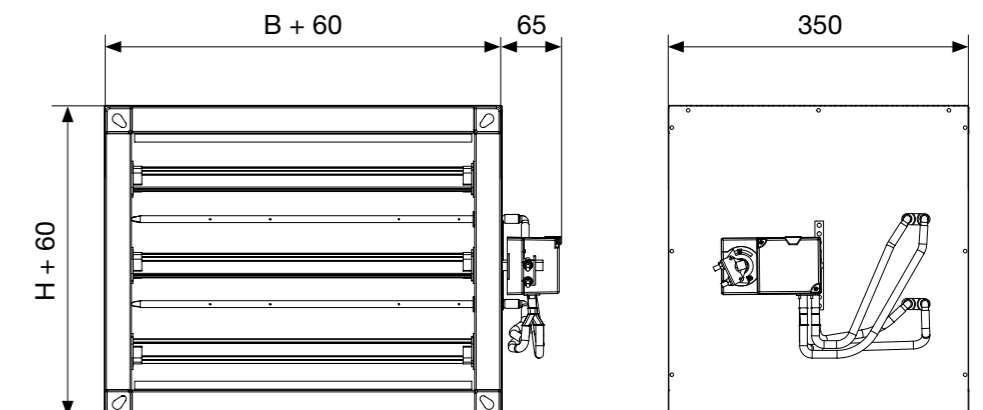
Konstante, variable, 3-stufige Regelung  
Einzel-, Master-Slave- und Parallel-Betriebsarten,  
Isoliertes Gehäuse (50mm)

**PP** - Gruner analog (0..10V)  
**MOD-G** -Gruner Modbus

### RVP-P



### RVP-P-Z (Isoliertes Gehäuse)



## RVP-P mit Siemens-Regelung

Regelung des Volumenstroms nach einem bestimmten Sollwert. Werkseitige Parametrierung nach Kundenwunsch.

- Hohe Regelgenauigkeit.
- Keine Wartung erforderlich
- Luftdichtheitsklassen nach EN 1751, C0/C3
- Hygienezertifikat nach VDI 6022



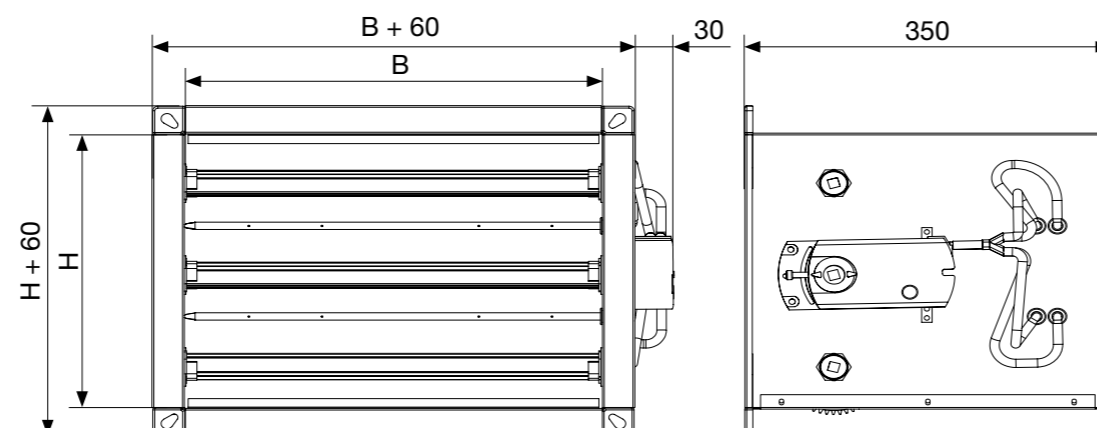
- ▼ [Produktübersicht](#)
- ▼ [Installation](#)
- ▼ [Steuerungen](#)
- ▼ [Zubehör](#)
- ▼ [Parametrierung](#)
- ▼ [Diagramme](#)
- ▼ [Wartung](#)

### OPTIONEN

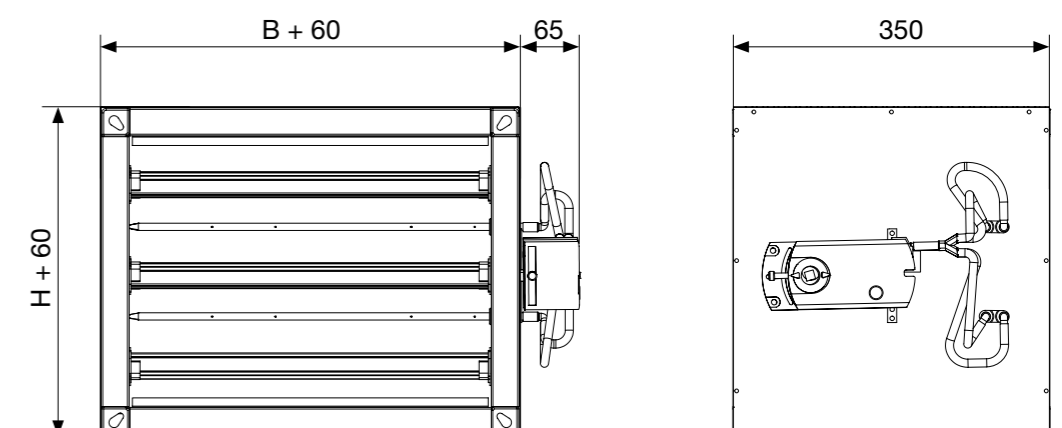
Konstante, variable, 3-stufige Einzel-, Master-Slave- und Parallel-Betriebsarten  
Isoliertes Gehäuse (50mm)

- KNX-S** - Siemens KNX
- BAC** - Siemens Bacnet
- SGB** - Siemens analog (0..10V)
- MOD-S** - Siemens Modbus

RVP-P



RVP-P-Z  
(Isoliertes Gehäuse)





## RVP-P-EX

Regelung des Volumenstroms nach einem bestimmten Sollwert. Werkseitige Parametrierung nach Kundenwunsch.

- Hohe Regelgenauigkeit
- Keine Wartung erforderlich
- Konzipiert für alle Gase, Nebel und in den Zonen 1 und 2, mit elektronischer Steuerung zusätzlich für Stäube in den Zonen 21 und 22
- Geschlossene Lamellen-Leckage nach EN 1751, bis zu Klasse 4
- Gehäuse-Leckluftstrom gemäß EN 1751, Klasse C

### Für weitere Informationen:

- (1) [Schischek ExMax Antriebe](#)  
 (2) [ExReg-V VAV Regler](#)



1

Schischek ExMax spring return actuator



2

ExReg-V VAV controller



- ▼ [Produktübersicht](#)
- ▼ [Installation](#)
- ▼ [Steuerungen](#)
- ▼ [Zubehör](#)
- ▼ [Parametrierung](#)
- ▼ [Diagramme](#)
- ▼ [Wartung](#)



### PRODUKTÜBERSICHT

### LUFTSTROMREGELUNG

#### BESCHREIBUNG

VVS-Regler für explosionsgefährdete Bereiche werden mit Schischek ExMax-Federrücklaufantrieben (1) und ExReg-V VVS-Regler (2) ausgerüstet. Die ExReg-V-Regler können ohne elektronische Hilfsmittel vor Ort mittels Menüführung parametrierbar werden. Die interne PID-Regelstruktur ist einfach zu bedienen und kann für Standardanwendungen vollautomatisch konfiguriert werden. Das Display zeigt während des Betriebs den aktuellen Status für Istwert, Sollwert und Stellgröße an Nummer der Baumusterprüfbescheinigung: FIDI 21 ATEX D060. Das Gerät entspricht den grundlegenden Sicherheits- und Gesundheitsanforderungen für die Konzeption und den Bau von Geräten zur Verwendung in explosionsgefährdeten Bereichen gemäß Anhang VIII der Richtlinie ATEX 2014/34/EU.

#### MATERIALIEN

Gehäuse und Klappenblatt der VVS-Regler sind aus verzinktem Stahlblech gefertigt. Die Dichtungen werden aus EPDM-Gummi hergestellt, und das Messkreuz wird aus Aluminiumrohren gefertigt. Auf besonderen Wunsch kann das VAV-Gehäuse aus Edelstahlblech EN 1.4301/EN 1.4404 (AISI 304/316L) hergestellt werden und kann auch in jeder Standard RAL-Farbe pulverbeschichtet werden.

#### BESTELLSCHLÜSSEL RVP-P-EX

(1) Model	(2) Aktuator/Regler	(3) Abmessungen	(4) Isolierung	(5) Luftdichtheitsklasse
<b>RVP-P</b>	<b>EX</b>	<b>BxH</b>	<b>Z</b>	<b>C3</b>
(1) <b>RVP-P</b> - VVS-Regler	(2) <b>EX</b> - Schischek ExMax + ExReg-V <b>EX-F</b> - Schischek ExMax mit Federrücklauf + ExReg-V	(3) <b>BxH</b> - Abmessungen	(4) <b>Z</b> - 50 mm Isolierung mit Mineralwolle	(5) <b>C3</b> - Luftdichtheitsklasse

#### KLASSIFIZIERUNG ATEX-BEWERTETE VAV-ANTRIEBE

**Ex II 2G Ex h IIC T6 Gb**

**Ex II 2D Ex h IIIC T80°C Db**

Weitere Informationen zur Ex-Klassifizierung finden Sie auf der Website: [ATEX classification](#)

Kompakte VAV-Lösungen



	Belimo L(N)MV-D3-MF	Belimo L(N)MV-D3-MP	Belimo L(N)MV-D3-MOD	Belimo L(N)MV-D3-KNX	Siemens GL(D)B181.1E/3	Siemens GL(D)B181.1E/MO	Siemens GL(D)B181.1E/KN	Siemens GL(D)B181.1E/BA	Gruner 227VM-024-05(10)
--	---------------------	---------------------	----------------------	----------------------	------------------------	-------------------------	-------------------------	-------------------------	-------------------------

Anwendungen									
VAV/CAV Regelung	•	•	•	•	•	•	•	•	•
Stellantriebe									
Drehmoment	5(10) Nm	5(10) Nm	5(10) Nm	5(10) Nm	5(10) Nm	5(10) Nm	5(10) Nm	5(10) Nm	5(10) Nm
Laufzeit	Variabel	Variabel	Variabel	Variabel	Variabel	Variabel	Variabel	Variabel	Variabel
Steuerung									
0/2..10V	•	•			•				•
Über Kontakte (CAV)	•	•							•
MP-Bus		•							
Modbus RTU			•			•			
LonWorks									
KNX				•			•		
Bacnet			•					•	
PP Bus									•
Drucksensor									
	0..450Pa	0..450Pa	0..450Pa	0..450Pa	0..300Pa	0..300Pa	0..300Pa	0..300Pa	0..250Pa
Zubehör									
KOER Codis E35-VAV	•	•			•			•	•
Raumtemperatur-Regler / CR24..	•	•							
Fan-Optimierer / COU24-A-MP	•	•							
MP gateways / UK24xxx	•	•							
PC Tool / MFT-P	•	•	•	•					
Service-Werkzeug / ZTH-GEN	•	•	•	•					
Siemens software ASC941					•	•	•	•	
AST20					•	•	•	•	
Supply / Inputs									
AC/DC 24V	•	•	•	•	•	•	•	•	•
Rückmeldesignall	Luftstrom / Klappenposition / Δp	Luftstrom / Klappenposition / Δp	Modbus Bacnet / Nicht relevant	KNX /Nicht relevant	Luftstrom	Modbus / Nicht relevant	KNX /Nicht relevant	Bacnet / Nicht relevant	Luftstrom

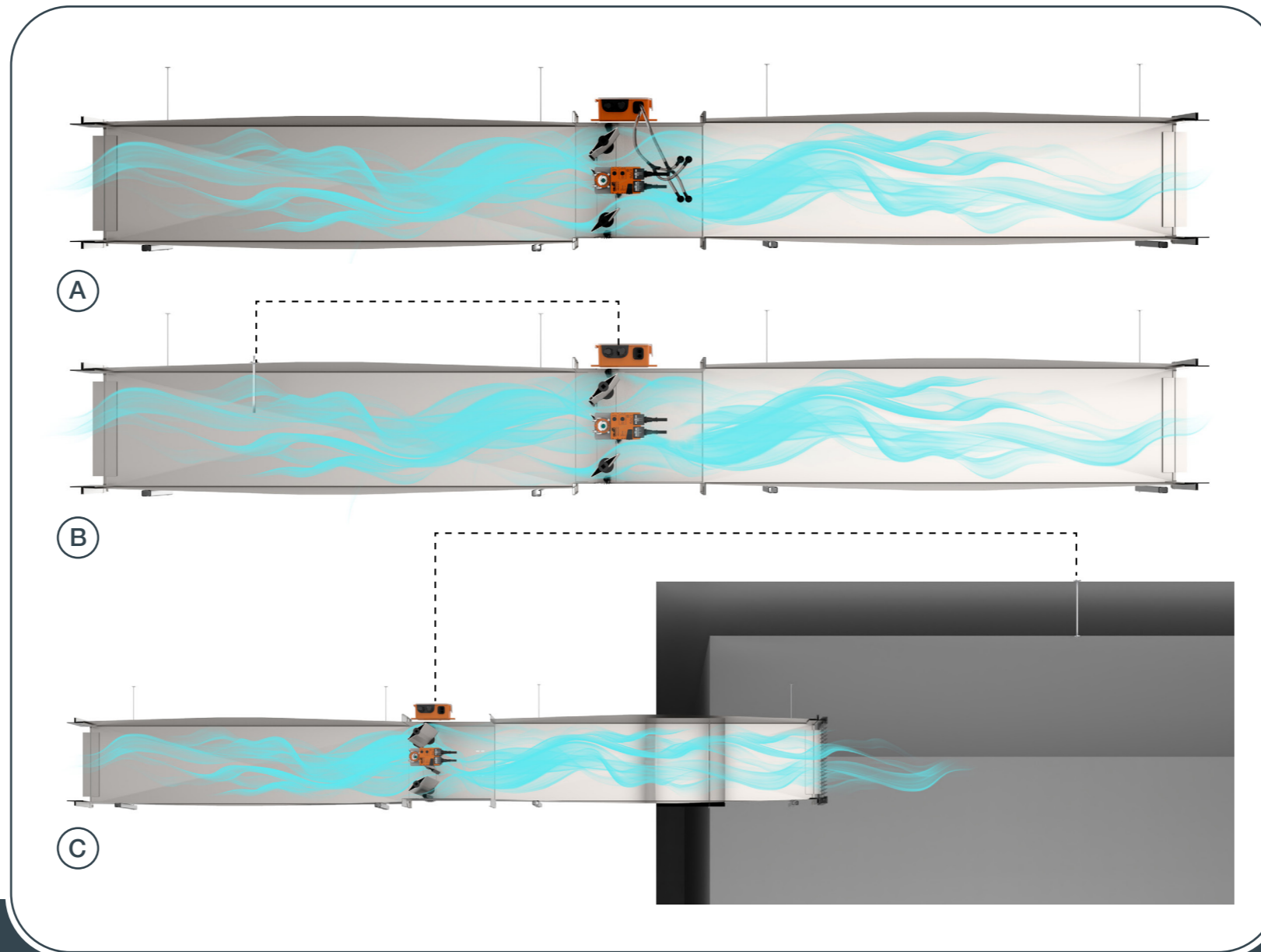
- ▼ [Produktübersicht](#)
- ▼ [Installation](#)
- ▼ [Steuerungen](#)
- ▼ [Zubehör](#)
- ▼ [Parametrisierung](#)
- ▼ [Diagramme](#)
- ▼ [Wartung](#)

**PRODUKTÜBERSICHT**

\* wenn nicht anders angegeben, wird der Regler auf die werkseitigen Standardwerte  $V_{max}$  und  $V_{min}$  eingestellt.

## VAV Universal Komponenten

- A VOLUMENSTROMREGELUNG**  
Standard-VAV-Gehäuse mit VRU-D3- BAC-Regler/Drucksensor und modulierendem, schnellwirkendem oder federrückstellendem Standardantrieb. Das Gehäuse ist mit einem Messkreuz zur Messung und Regelung des Luftstroms im Kanal ausgestattet.
- B KANALDRUCKREGELUNG**  
Klappengehäuse ohne Messkreuz, ausgestattet mit Kanaldruckregler und statischem Sensor VRU-M1-BAC. Die statische Drucksonde ist am Kanal angebracht, und der statische Druck wird im Kanal aufrechterhalten.
- C RAUMDRUCKREGELUNG**  
Klappengehäuse ohne Messkreuz, ausgestattet mit Kanaldruckregler und statischem Sensor VRU-M1R-BAC. Statische Drucksonde ist im Raum und im Referenzbereich installiert. Im Raum wird ein statischer Über- oder Unterdruck aufrechterhalten.



- ▼ [Produktübersicht](#)
- ▼ [Installation](#)
- ▼ [Steuerungen](#)
- ▼ [Zubehör](#)
- ▼ [Parametrisierung](#)
- ▼ [Diagramme](#)
- ▼ [Wartung](#)

### VARIANTEN VAV Universal-Komponenten

VAV-Komponenten bieten eine modulare Produktpalette für die Volumen- oder Druckregelung in Kanälen oder Räumen. Es gibt zwei Typen von Sensoren, den dynamischen D3-Sensor und den statischen M1-Membran-Drucksensor. Der D3-Sensor wird in wirklich sauberen Lüftungssystemen verwendet, während der Membransensor für Abluftsysteme verwendet wird.

Es stehen daher mehrere Gehäuseoptionen zur Verfügung, um eine Basis für Komponenten und Aktoren zu schaffen.

Es gibt drei Typen von Gehäusen, die bestellt werden können:

- **WA** - RVP Gehäuse mit Messkreuz und Klappenblatt ohne Stellantrieb
- **WMC** - RVP Gehäuse ohne Messkreuz und Stellantrieb, aber mit Klappenblatt
- **MC** - Gehäuse nur mit Messkreuz
- **OC** - RVP Gehäuse

Es stehen drei verschiedene Sensor- und Controllertypen zur Verfügung:

- VRU-D3-BAC - Kanaldruck-/Volumenstromregler mit dynamischer Drucksensor D3
- VRU-M1-BAC - Kanaldruck-/Volumenstromregler mit statischem Drucksensor M1 für Kanaldruckregelung
- VRU-M1R-BAC - Druckregler mit statischem Drucksensor M1 zur Raumdruckregelung

Es gibt verschiedene Typen von Aktuatoren:

- Standard-Regelantrieb
- Schnell wirkender Regelantrieb
- Regelantrieb mit Federrücklauf

Integrierte NFC-Schnittstelle zur einfachen Inbetriebnahme und Konfiguration mit einem Smartphone über die Belimo Assistant App

### BESTELLSCHLÜSSEL RVP-P

(1) Variable Volumenstromregler	(2) Gehäusotyp	(3) Abmessungen	(4) Typ des Stellantriebs	(5) Typ des Reglers	(6) Isolierung	(7) Luftdichtheitsklasse
<b>RVP-P</b>	<b>WA</b>	<b>BxH</b>	<b>M</b>	<b>D3</b>	<b>Z</b>	<b>C3</b>
(1) <b>RVP-P</b>	(2) <b>WA</b> - standard VAV Gehäuse <b>WMC</b> - Gehäuse ohne Messkreuz <b>MC</b> - Gehäuse nur mit Messkreuz <b>OC</b> - VAV Gehäuse	(3) <b>BxH</b>	(4) <b>M</b> - standard VAV Antrieb <b>MQ</b> - schnell wirkender VAV Antrieb <b>F</b> - Federrücklauf VAV Antrieb	(5) <b>D3</b> - Staudruckregler <b>M1</b> - Statischer Kanaldruckregler <b>M1R</b> - Statischer Raumdruckregler	(6) <b>Z</b> - 50 mm Isolierung aus Mineralwolle	(7) <b>C3</b> - Luftdichtheitsklasse

## Druck VAV-Systemkomponenten

Komponente	Beschreibung	Dokumentation
VRU-D3-BAC	Modbus RTU, Bacnet MS/TP, MP-Bus, Staudrucksensor 0...500Pa Volumenstrom-Anwendungen	<a href="#">technisches Datenblatt</a>
VRU-M1-BAC	Modbus RTU, Bacnet MS/TP, MP-BUS, Statik-Sensor 0...600Pa Kanaldruck-Anwendungen	<a href="#">technisches Datenblatt</a>
VRU-M1R-BAC	Modbus RTU, Bacnet MS/TP, MP-BUS, Statik-Sensor -75...+75Pa Raumdruck-Anwendungen	<a href="#">technisches Datenblatt</a>
LM24A-VST	VAV-Universeller, anschlussfertiger Klappenantrieb für VAV- und CAV-Boxen in der technischen Gebäudeausrüstung • Motor-Drehmoment 5 Nm • Nennspannung AC/DC 24 V • Kontrolle kommunikativ PP	<a href="#">technisches Datenblatt</a>
NM24A-VST	VAV-Universeller, anschlussfertiger Klappenantrieb für VAV- und CAV-Boxen in der technischen Gebäudeausrüstung • Motor-Drehmoment 10 Nm • Nennspannung AC/DC 24 V • Kontrolle kommunikativ PP	<a href="#">technisches Datenblatt</a>
SM24A-VST	VAV-Universeller, anschlussfertiger Klappenantrieb für VAV- und CAV-Boxen in der technischen Gebäudeausrüstung • Motor-Drehmoment 20 Nm • Nennspannung AC/DC 24 V • Kontrolle kommunikativ PP	<a href="#">technisches Datenblatt</a>
LMQ24A-VST	VAV-Universeller, anschlussfertiger Klappenantrieb für VAV- und CAV-Boxen in der technischen Gebäudeausrüstung • Motor-Drehmoment 4 Nm • Nennspannung AC/DC 24 V • Kontrolle kommunikativ PP • Laufzeit Motor 2.5 s	<a href="#">technisches Datenblatt</a>
NMQ24A-VST	VAV-Universeller, anschlussfertiger Klappenantrieb für VAV- und CAV-Boxen in der technischen Gebäudeausrüstung • Motor-Drehmoment 8 Nm • Nennspannung AC/DC 24 V • Kontrolle kommunikativ PP • Laufzeit Motor 4 s	<a href="#">technisches Datenblatt</a>
NF24A-VST	Anschlussfertiger Drehantrieb Fail-Safe für VAV- und CAV-Geräte in der technischen Gebäudeinstallation Motor-Drehmoment 10 Nm • Nennspannung AC/DC 24 V • Kontrolle kommunikativ PP • Federrücklauf	<a href="#">technisches Datenblatt</a>
SF24A-VST	Anschlussfertiger Drehantrieb Fail-Safe für VAV- und CAV-Geräte in der technischen Gebäudeinstallation • Motor-Drehmoment 20 Nm • Nennspannung AC/DC 24 V • Kontrolle kommunikativ PP • Federrücklauf	<a href="#">technisches Datenblatt</a>
NKQ24A-VST	Anschlussfertiger Stellantrieb mit Notstellfunktion für VAV- und CAV-Geräte in der technischen Gebäudeinstallation • Motor-Drehmoment 6 Nm • Nennspannung AC/DC 24 V • Kontrolle kommunikativ PP • Laufzeit Motor 4 s	<a href="#">technisches Datenblatt</a>

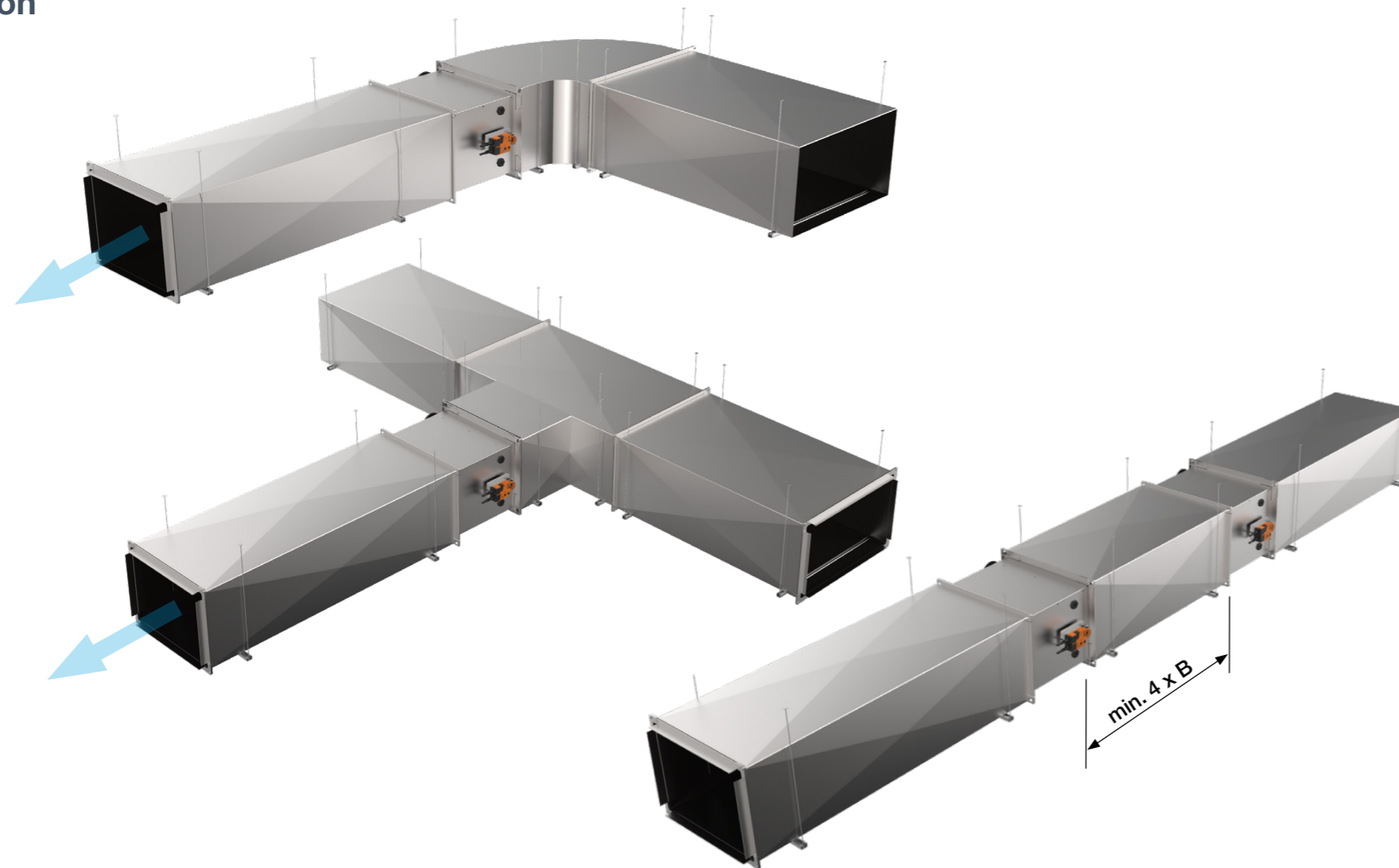
- ▼ [Produktübersicht](#)
- ▼ [Installation](#)
- ▼ [Steuerungen](#)
- ▼ [Zubehör](#)
- ▼ [Parametrisierung](#)
- ▼ [Diagramme](#)
- ▼ [Wartung](#)

PRODUKTÜBERSICHT

	Anwendu					Sensor	Kontrol				Werkze		
	VAV/CAV	Luftkanal	Raumdruck	Komfortzone	Verschmutzte Luft	Sensor typ	0...10 / 2...10 V	MP-Bus®	Modbus RTU	BACnet MS/TP	Belimo App	Belimo PC-Tool	ZTH EU
VRU-D3-BAC	•	•	-	•	-	D3, dynamisch 0...500 Pa	•	•	•	•	•	•	•
VRU-M1-BAC	•	•	-	•	•	M1, Membran 0...600 Pa	•	•	•	•	•	•	•
VRU-M1R-BAC	-	-	•	•	•	M1R, Membran -75...75 Pa	•	•	•	•	•	•	•



## Installation



- ▼ [Produktübersicht](#)
- ▼ [Installation](#)
- ▼ [Steuerungen](#)
- ▼ [Zubehör](#)
- ▼ [Parametrisierung](#)
- ▼ [Diagramme](#)
- ▼ [Wartung](#)



## INSTALLATION

Alle Einbaulagen sind zulässig (außer bei Geräten mit Druckregelkomponenten). Die Genauigkeit der Volumenstromregelung hängt von den Strömungsverhältnissen vor dem Messkreuz ab. Andere regulierende Elemente können Turbulenzen verursachen und die Messung beeinflussen können. Zum Aus diesem Grund muss beim Einbau eines Dämpfers nach einem Dämpfer darauf geachtet werden ist notwendig, um einen ausreichend langen geraden Abschnitt zu gewährleisten des Kanals. Empfehlungen für die Länge der gerader Kanalabschnitt:

- Dämpfer - 4 x B

NHinweis: Alle Kanalanschlüsse (z. B. Verbindungen, Abzweigungen usw.) sollten der EN 1505 entsprechen. Für den Einbau und die Wartung der VAV-Klappen wird ein Einbauraum benötigt, der reserviert werden sollte. Der Zugang zu den Inspektionsöffnungen muss gewährleistet sein. Standard RVP-P-Geräte werden abings. Werk vorkalibriert geliefert. Die Standardkalibrierung impliziert Vnom-Werte, die

einer Luftkanalgeschwindigkeit von 12 m/s entsprechen. Die Werte für Vmax und Vmin finden Sie in der Tabelle auf [Seite 2](#).

Der Vmin-Wert kann in einem Bereich von 10% von Vnom kalibriert werden. Vmax kann im Bereich zwischen Vmin und Vnom kalibriert werden. Das Eingangssignal regelt den Volumenstrom zwischen Vmin und Vmax linear. Unterhalb von Vmin kann der Volumenstrom nicht geregelt werden. Es besteht die Möglichkeit, die Regler werkseitig auf eine niedrigere Vnom-Einstellung von 7 m/s vorzukalibrieren. Dadurch sinkt die minimal regelbare Luftstromgeschwindigkeit (Vmin) auf 0,7 m/s..

- für Geschwindigkeiten > 3 m/s wird eine Genauigkeit von ± 5% angegeben
- für Geschwindigkeiten zwischen 1,2 m/s und 3 m/s wird eine Genauigkeit von ± 10% angegeben
- für Geschwindigkeiten < 1,2 m/s wird eine Genauigkeit von ± 20% angegeben

Kompakte VAV-Antriebe mit integriertem Staudrucksensor sind für den Einsatz in Lüftungsanlagen mit relativ sauberer Luft vorgesehen. Das bedeutet, dass die Lüftungsanlagen keine-

abrasiven, chemischen oder klebrigen Partikel enthalten sollten. Der Temperaturbereich am Aufstellungsort ist auf 0 °C bis 50 °C zugelassen. Für die Regelung in Bereichen mit verunreinigten Medien werden Geräte mit statischen Drucksensoren eingesetzt (VRU-M1-BAC und VRU-M1R- BAC). Diese Regler können kalibriert werden, um den Luftstrom oder den Druck im Kanal oder im Raum zu regeln.

### Steuerung

Druckunabhängige VAV's haben folgende Regelungs Parameter: Vmin (minimaler Luftstrom), Vmax (maximaler Luftstrom) und Vnom (Nennluftstrom). Diese Parameter definieren den Volumenstrombereich, in dem der VAV betrieben wird. Der Nennvolumenstrombereich hängt von der Größe der Klappe ab und entspricht der entsprechenden Kanalluftgeschwindigkeit von 12 m/s. Vmin kann auf einen beliebigen Volumenstrom zwischen 10%Vnom und 100%Vnom und Vmax auf einen beliebigen Volumenstrom zwischen Vmin und Vnom eingestellt werden. Auf besonderen Wunsch kann ein VAV-Antrieb bei Anwendungen mit kleinen Volumenströmen auf. Die Ansteuerung

der Klappen erfolgt über ein analoges Signal (0(2)-10V) oder über eines der unterstützten Kommunikationsprotokolle. Meistens steuert ein BMS-System die Lüftungsanlage (einschließlich der VAVs), aber es ist möglich, dass die VAVs unabhängig mit einem einfachen Raumregler arbeiten, der ihnen den erforderlichen Sollwert vorgibt. Außer im Stand-alone-Betrieb können VAV auch im Parallelbetrieb und im Master/Slave-Betrieb arbeiten. Im Parallelbetrieb sind die Regelsignale immer gleich, und die Regelparameter Vmin/Vmax können unabhängig voneinander eingestellt werden. Im Master/Slave-Betrieb regelt das Ist-Signal der Master-Einheit den Soll-Volumenstrom in der Slave-Einheit. Die Stellantriebe sind überlastsicher. Kompakt-, Standard- und schnelllaufende Antriebe bleiben bei Stromausfall in ihrer letzten Stellung stehen. Federrücklaufantriebe schließen oder öffnen die Klappe vollständig, je nach Einbaulage. Die Parametrierung erfolgt werkseitig nach Kundenwunsch oder Standardeinstellungen. Entsprechend können Änderungen der Parametrierung vor Ort mit dem ZTH-Tool oder der Belimo Assistant App vorgenommen werden.

## Belimo Motorantrieb



- Motorantriebe: Belimo (MP, ModBus/Bacnet, MF, KNX)
- Stromversorgung - AC 24V, 50/60 Hz - DC 24V
- Diagnosebuchse für Service und PC-Tool software

Typ	Drehmoment	Energieverbrauch	Dimensionierung	Gewic
LMV-D3-MP	5Nm	2W	4VA (max- 8A @ 5ms)	≈ 500g
NMV-D3-MP	10Nm	3W	5VA (max- 8A @ 5ms)	≈ 700g
LMV-D3-MOD/BAC	5Nm	2W	4VA (max- 8A @ 5ms)	≈ 500g
NMV-D3-MOD/BAC	10Nm	3W	5VA (max- 8A @ 5ms)	≈ 700g
LMV-D3-MF	5Nm	2W	4VA (max- 8A @ 5ms)	≈ 500g
LMV-D3-KNX	5Nm	2W	4VA (max- 8A @ 5ms)	≈ 500g
NMV-D3-KNX	10Nm	3W	5VA (max- 8A @ 5ms)	≈ 700g

### Steuerungsvariablen

Vnom	spezifischer Nennvolumenstrom, geeignet für VAV-Boxen
$\Delta p @ V_{nom}$	50...450 Pa
Vmax	20...100%
Vmin	0...100%
Vmid	50% od Vmin do Vmax

### Klassische Steuerung

VAV mod für Referenzvariablen Y (Anschluss 3)	- DC 2...10V / (4...20mA with 500 $\Omega$ Impedanz) - DC 0...10V / (0...20mA with 500 $\Omega$ Impedanz) } Eingangsimpedanz min. 100 kOhm - Einstellba DC 0...10V
Aktueller Signalwert mod U5 (Anschluss 5)	- DC 2...10V - DC 0...10V } max. 0.5 mA - Einstellbar: Volumenstrom, Klappenstellung oder Differenzdruck
CAV mode (Konstanter Volumenstrom)	GESCHLOSSEN / Vmin / Vmid / Vmax / OPEN* (*nur bei AC 24V Versorgung)

### Antriebe

Verbindung	Kabel, 4 x 0,75 mm <sup>2</sup>
Schutz	
Sicherheitsklasse	III Sicherheit extra - Niederspannung
Grad des Schutzes	IP54
Elektromagnetische Konformität	CE nach 89/336/EEC
Mode	Type 1 (nach EN 60730-1)
Nennleistung	0,5kV (nach EN 60730-1)
Betriebstemperatur	0...+50 °C
Nicht-Betriebstemperatur	-20...+80 °C
Relative Feuchtigkeit	5...95% r.h., keine Kondensationnach (nach EN 60730-1)
Wartung	Nicht erforderlich

- ▼ [Produktübersicht](#)
- ▼ [Installation](#)
- ▼ [Steuerungen](#)
- ▼ [Zubehör](#)
- ▼ [Parametrisierung](#)
- ▼ [Diagramme](#)
- ▼ [Wartung](#)



ANTRIEBE

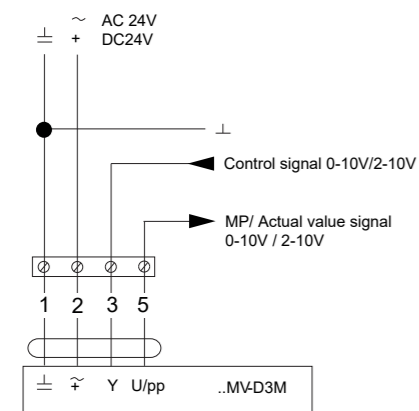
**Betriebsspezifikation:**

Nennspannung	DC 15 V (from regulator VRP...)
Spannungsbereich	DC 13,5...16,5 V
Messbereich	0...100 Pa 0...300 Pa 0...600 Pa
Messprinzip	Induktive Membran-Differenzdruck-Messung
Messprinzip	Induktive Membran-Differenzdruck-Messung
Linearität	±1% vom Extremwert (FS)
Histeresis	0,1% typ.
<b>Temperatureinfluss</b>	
Nullpositionierung	±0,1% / K    ±0,05% / K    ±0,05% / K
Messbereich	±0,1% / K    t = +10...+40°C (Referenztemperatur auf = 5 °C)
Einbauposition	Vertikal
Positionsabhängigkeit	Max. ±4,5 Pa für 90° Drehung aus der Horizontalen
Elektrischer Anschluss	Kabel 1 m, mit 4-poligem Stecker
Schutzklasse	III (Schutzkleinspannung) IP4
Betriebstemperatur	0...+50 °C
Lagertemperatur	0...+80 °C
Prüfung der Luftfeuchtigkeit	nach EN 60335-1

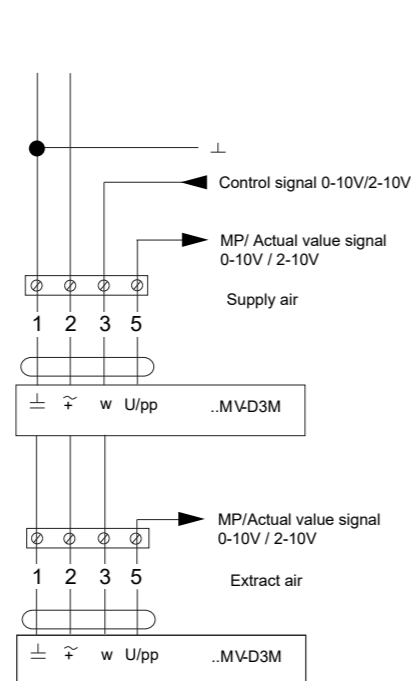
- ▼ [Produktübersicht](#)
- ▼ [Installation](#)
- ▼ [Steuerungen](#)
- ▼ [Zubehör](#)
- ▼ [Parametrisierung](#)
- ▼ [Diagramme](#)
- ▼ [Wartung](#)

**Schaltplan**

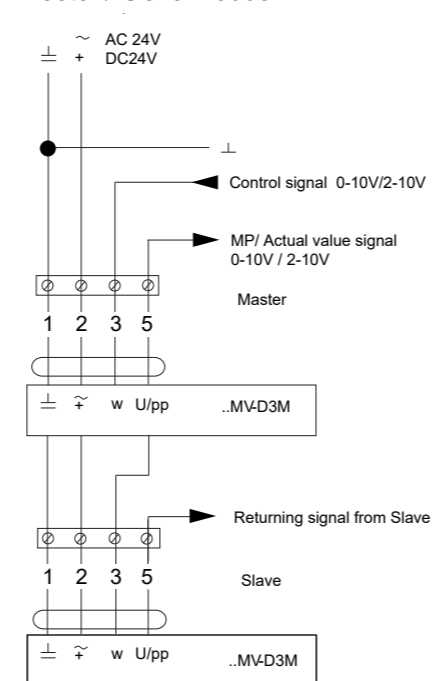
Analoges Steuersignal



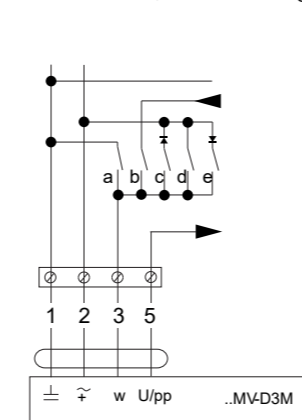
Analoge Steuersignaleinspeisung/ entnahme im Parallellbetrieb



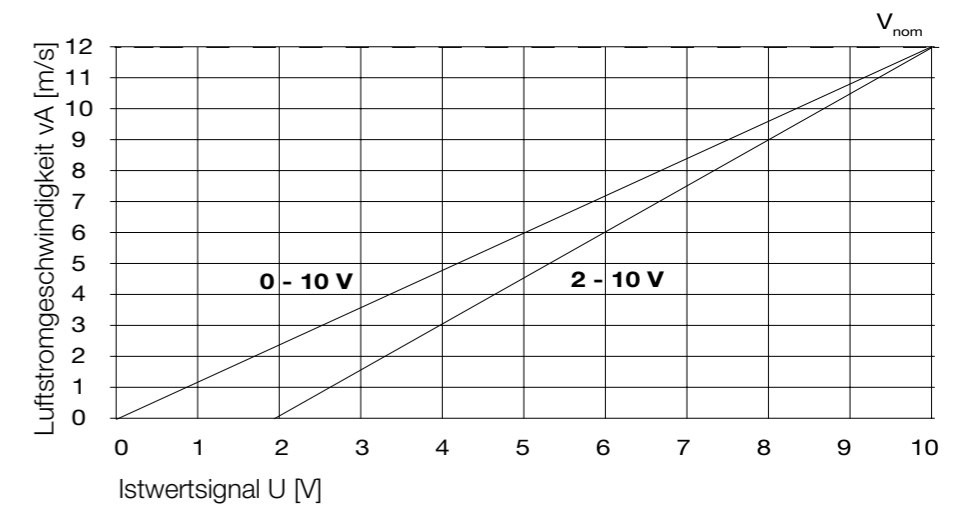
Analoges Steuersignal Master / Slave Modus



Konstanter Modus:  
- Standard 0,1V Schließung



ANTRIEBE



$$0 - 10 \text{ V} \quad V_{\text{act}} = \frac{U_{\text{act}} - V_{\text{nom}}}{10}$$

$$2 - 10 \text{ V} \quad V_{\text{act}} = \frac{U_{\text{act}} - 2}{8} * V_{\text{nom}}$$



## Siemens Motorantrieb

- Motorantriebe : Siemens (KNX, ModBus, Bacnet, Analog)
- Stromversorgung: AC 24 V  $\pm$ 20% 50/60 Hz

Typ	Drehmoment	Energieverbrauch	Dimensionierung	Gewicht
GDB181.1E/3	5Nm	2W	4VA (max- 8A @ 5ms)	$\approx$ 500g
GLB181.1E/3	10Nm	3W	5VA (max- 8A @ 5ms)	$\approx$ 700g
GDB181.1E/MO	5Nm	2W	4VA (max- 8A @ 5ms)	$\approx$ 500g
GLB181.1E/MO	10Nm	3W	5VA (max- 8A @ 5ms)	$\approx$ 700g
GDB181.1E/BA	5Nm	2W	4VA (max- 8A @ 5ms)	$\approx$ 500g
GLB181.1E/BA	10Nm	3W	5VA (max- 8A @ 5ms)	$\approx$ 700g
GDB181.1E/KN	5Nm	2W	4VA (max- 8A @ 5ms)	$\approx$ 500g
GLB181.1E/KN	10Nm	3W	5VA (max- 8A @ 5ms)	$\approx$ 700g

- [Produktübersicht](#)
- [Installation](#)
- [Steuerungen](#)
- [Zubehör](#)
- [Parametrisierung](#)
- [Diagramme](#)
- [Wartung](#)

### Klappenantrieb

Normales Drehmoment	5 Nm (GDB) / 10 Nm (GLB)
Maximales Drehmoment	<7 Nm (GDB) / <14 Nm (GLB)
Normaler Drehwinkel / maximaler Drehwinkel	90° / 95° $\pm$ 2°
Laufzeit für normalen Drehwinkel 90°	150 s (50Hz) / 125 s (60Hz)
Drehrichtung (einstellbar z.B. mit ACS941)	Im Uhrzeigersinn / Gegen den Uhrzeigersinn
<b>Signal Eingänge</b>	
Eingangsspannung	DC 0/2 ... 10 V
Max. zulässige Eingangslautstärke	DC 35 V
Kontaktsensorik	
Kontakt öffnen	DC 30 V Kontaktspannung
Kontakt geschlossen	DC 0 V, 8 mA Kontaktstrom
<b>Signalausgänge</b>	
Ausgangsspannung	DC 0/2 ... 10 V begrenzt auf DC 12 V
Max. Ausgangsstrom	DC $\pm$ 1 mA
Zeitkonstante (Istwert U)	0,05...5 s
Auflösung 0,01 S / Werkseinstellung 1 s	
<b>Schutzgrad und Sicherheitsklasse</b>	
Schutzklasse nach EN 60529 (vgl. Montageanleitung)	IP54
Safety class acc. to EN 60730	6 x 0.75 mm <sup>2</sup>
<b>Umweltbedingungen</b>	
Betrieb/Transport	IEC 721-3-3 / IEC 721-3-2
Temperatur	0 ... 50 °C / -25...70 °C
Luftfeuchtigkeit (nicht kondensierend)	<95% r.h. / <95% r.h.



ANTRIEBE

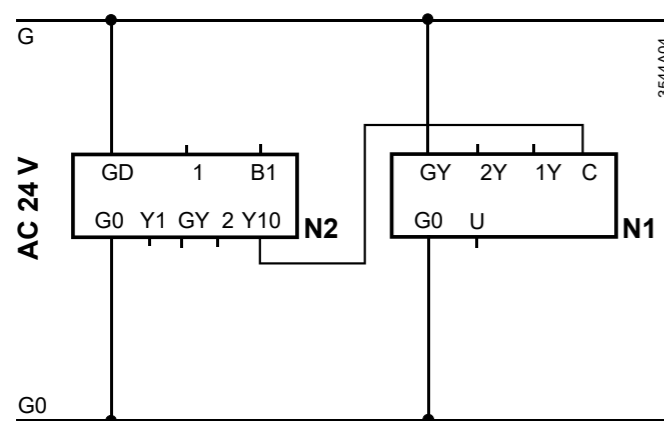


Volumenstromregler	
3-Punktregler mit Hysterese	
Vmax	20 ... 100%
Vmin	-20 ... 100%
Vmid	0 ... 100%
V <sub>n</sub>	1...3.16
Differenzdrucksensor	
Anschlussrohre (innerer Durchmesser)	3 ... 8 mm
Messbereich	0 ... 500 Pa
Arbeitsbereich	0 ... 300 Pa
Genauigkeit bei 23°C, 966 mbar und optionaler Einbaulage	
Nullpunkt	± 0.2 Pa
Amplitude	± 4.5 des Messwerts
Drift	± 0.1 Pa / Jahr
Max. zulässiger Betriebsdruck	3000 Pa
Max. zulässige Überlast auf einer Seite	3000 Pa
Anschlusskabel	
Kabellänge	0.9 m
Anzahl der Kerne und Querschnittsfläche	6 x 0.75 mm <sup>2</sup>

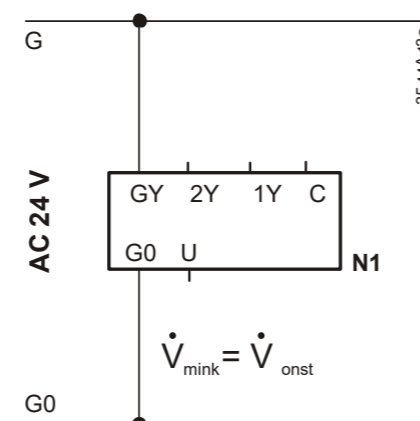
- ▼ [Produktübersicht](#)
- ▼ [Installation](#)
- ▼ [Steuerungen](#)
- ▼ [Zubehör](#)
- ▼ [Parametrisierung](#)
- ▼ [Diagramme](#)
- ▼ [Wartung](#)

## Schaltplan

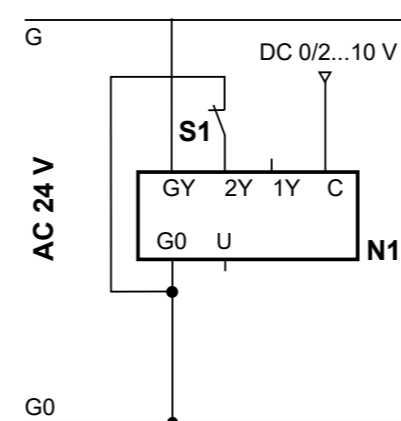
Zu-/Abluftregelung in der Betriebsart "con"  
 N1 GDB181.1E/3 oder GLB181.1E/3  
 N2 Aufsichtskontrolleur, z.B. RCU5.. oder RCU6



Zu-/Abluftregelung in der Betriebsart "con"



CVollständige Abschaltung in der Betriebsposition "con"  
 N1 GDB181.1E/3 oder GLB181.1E/3  
 S1 Fensterschalter (Fenster geschlossen - Schalter offen)



## ANTRIEBE



## Gruner Motorantrieb

- Motorantrieb: Gruner (327V)
- Laufzeit 100 s / 90°, 150 s / 90°
- Drehmoment 5 -10 - 15 Nm
- Nennspannung 24 VAC/DC
- Kontrolle 3 (EN 60730-1)
- Sensor 250 Pa (dynamisch)
- Kommunikation Modbus RTU

- ▼ [Produktübersicht](#)
- ▼ [Installation](#)
- ▼ [Steuerungen](#)
- ▼ [Zubehör](#)
- ▼ [Parametrisierung](#)
- ▼ [Diagramme](#)
- ▼ [Wartung](#)

Klappenantrieb	
Nennspannung	24 VAC/DC, 50/60 Hz
Nennspannungsbereich	19...29 VAC/DC
Leistungsaufnahme Motor (Bewegung)	3 W
Leistungsaufnahme Standby (Endstellung)	2 W
Drahtdimensionierung	5,5 VA
Steuerung	Modbus RTU / analog (0)2...10 VDC / Ri > (100 kΩ) 50 kΩ (0)4...20 mA / Rext. = 500 Ω
Rückmeldung	Modbus RTU / analog (0)2...10 VDC, max. 0,5 mA
Vorrangige Kontrolle	schließen / min / btw / max / öffnen / stopp
Connection motor	Kabel 1000 mm, 4 x 0,75 mm <sup>2</sup> (halogenfrei)
Sensor	
Messbereich - dynamische Version	500-1500 Pa
Messbereich - statische Version	400-600-1000 Pa
Berstdruck	1 bar
Nennwert Klappenhersteller spezifischer Wert	Dämpferhersteller-spezifischer Wert Vmin / Vbtw / Vmax basierend auf Vnom
Medien	Luft -40°C...85°C / 5...95% r.H., nicht kondensierend
Einbauposition	unabhängig von der Position
Anschluss	Rohrschelle Ø 4-6 mm
Funktionelle Daten	
Drehmoment	5 -10 - 15 Nm
Synchronisierte Geschwindigkeit	±5%
Drehrichtung	einstellba



ANTRIEBE

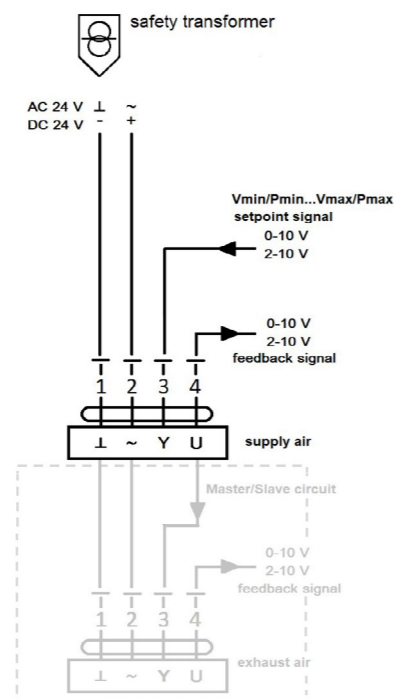
Manuelle Übersteuerung	Gangabschaltung mit Druckknopf, abschließbar
Drehwinkel	0°...max. 95° c kann mit einem einstellbaren mechanischen Endanschlag begrenzt werden
Laufzeit	5 Nm: 100 s / 90° (einstellbar 20...120 s / 90°) 10 & 15 Nm: 150 s / 90° (einstellbar 70...420 s / 90°)
Schall-Leistungspegel	< 35 dB(A) @ Standardlaufzeit
Wellenkupplung	Universalklemme (Ø 20 mm) oder Formschluss □ 8/10/12 mm
Positionsanzeige	mechanisch mit Zeiger
Lebensdauer	> 100 000 Zyklen (0°...95°...0°) > 1 500 000 partielle Zyklen (max. ±5°)
<b>Safety</b>	
Schutzklasse	III (Schutzkleinspannung)
Schutzgrad	IP 42 (Kabel nach unten, Rohrschelle angeschlossen) IP 20 (mit Schraubklemmen)
EMC	CE (2014/30/EU)
LVD	CE (2014/35/EU)
RoHS	CE (2011/65/EU - 2015/863/EU - 2017/2102/EU)
Arbeitsweise	Typ 1 (EN 60730-1)
Nenn-Stoßspannung	0,5 kV (EN 60730-1)
Grad der Verschmutzung kontrollieren	3 (EN 60730-1)
Umgebungstemperatur Normalbetrieb	0 °C...+50 °C
Lagertemperatur	-20 °C...+80 °C
Umgebungsfeuchtigkeit	5...95% r.H., non condensing (EN 60730-1)
Wartung	Wartungsfrei
<b>Abmessungen</b>	
Abmessungen	155 x 67 x 66 mm
Gewicht	5 Nm: 450 g 10/15 Nm: 550 g

- ▼ [Produktübersicht](#)
- ▼ [Installation](#)
- ▼ [Steuerungen](#)
- ▼ [Zubehör](#)
- ▼ [Parametrisierung](#)
- ▼ [Diagramme](#)
- ▼ [Wartung](#)

 ANTRIEBE

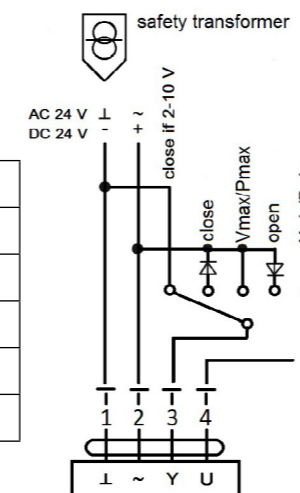
## Schaltplan

**VAV**  
 – variabler Betrieb min ... max  
 -Mode 2-10V:  
 Klappe geschlossen < 0,8 V (einstellbar über WIN-VAV2 0,2 V ... 1,8 V)  
 - Master/Slave-Schaltung möglich



**CAV**  
 – step Betrieb schließen / min/ btw / max / öffnen

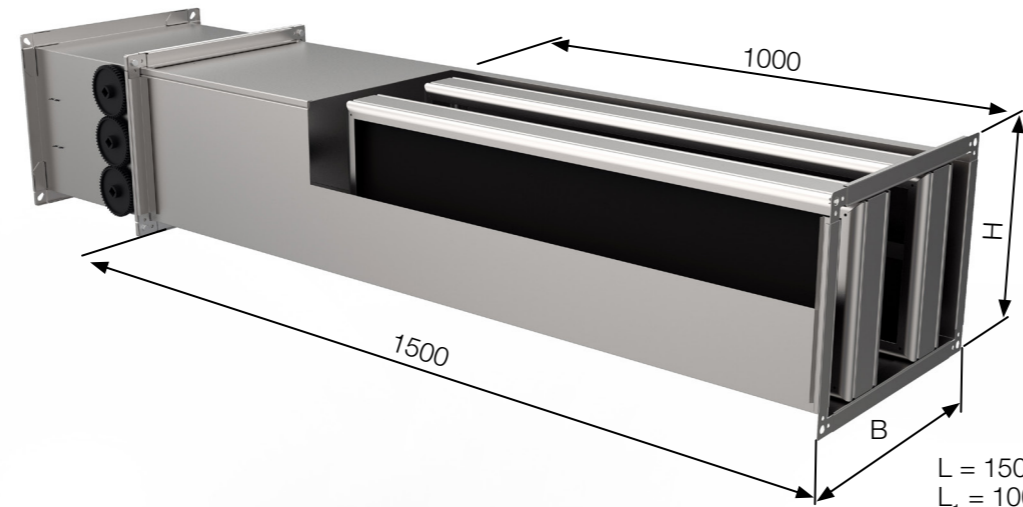
Signal/ Funktion	Min	Max	Btw	Öffnen	Schließen
Offene Linie	X				
GND (2.10 V)					X
Volle Welle		X		X	
Pos. Halbwelle				X	
Neg. Halbwelle					X



## Zubehör

### PZX

Die PZX-Einheit ist ein zusätzlicher Schalldämpfer zur Reduzierung des Schalleistungspegels der Regenerationsluft. Er ist speziell für die Verwendung mit variablen Luftvolumenstromklappen RVP-P konzipiert und bietet einen Freiraum von 500 mm für den unbeeinflussten Betrieb von RVP-P. Das Absorptionsmaterial ist nicht brennbare Mineralwolle. Die Mineralwolle ist mit einer Glasfaserfolie abgedeckt, um die Erosion der Partikel im Inneren des Rohrs zu verhindern.



L = 1500mm Schalldämpferlänge  
L<sub>1</sub> = 1000mm Schalldämpfersplitters länge

- ▼ [Produktübersicht](#)
- ▼ [Installation](#)
- ▼ [Steuerungen](#)
- ▼ [Zubehör](#)
- ▼ [Parametrisierung](#)
- ▼ [Diagramme](#)
- ▼ [Wartung](#)

## BELIMO Parametrization

Einstellgerät ZTH-EU und NFC für VAV-Regelgeräte mit Belimo-Volumenstromregler, zur Erleichterung von Service und Inbetriebnahme.

**BESTELLSCHLÜSSEL:** RVPA-ZTH-EU



## Gruner GUIV3-M

Einstellgerät GUIV3-M für VAV-Regelgeräte mit Gruner-Volumenstromregler, zur Erleichterung von Service und Inbetriebnahme.

**BESTELLSCHLÜSSEL:** RVPA-GUIV3-M



## Siemens AST20

Einstellgerät Typ AST20 für VAV-Regelgeräte mit Siemens-Volumenstromreglern, zur Erleichterung von Service und Inbetriebnahme.

**BESTELLSCHLÜSSEL:** RVPA-AST20



## ZUBEHÖR

### BESTELLSCHLÜSSEL PZX

(1) Dämpfer Abmessungen (2) Schalldämpfer

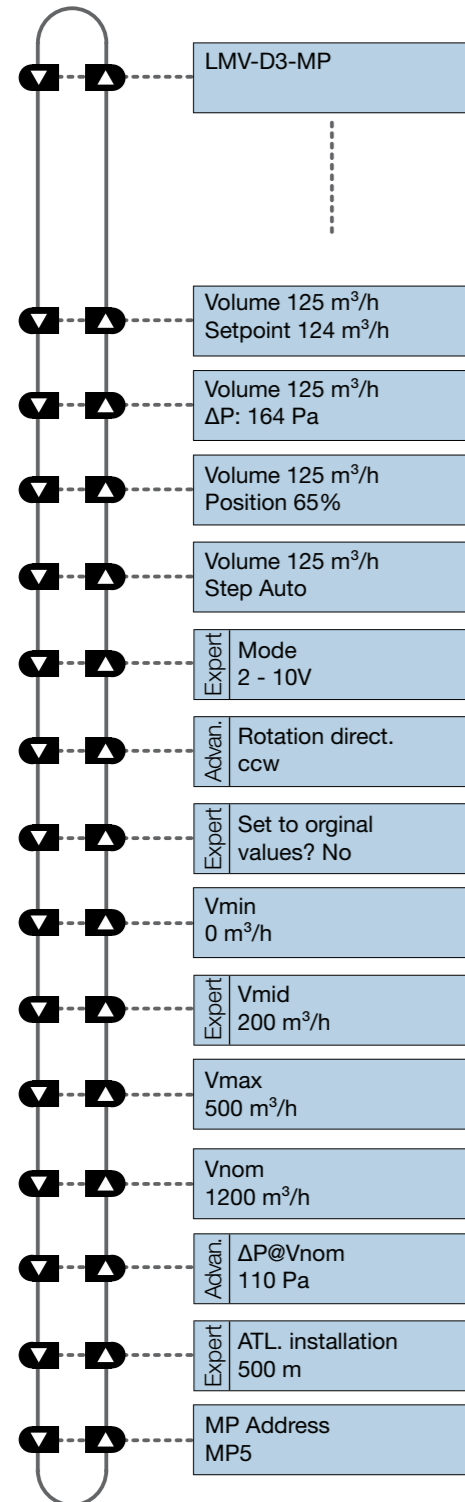
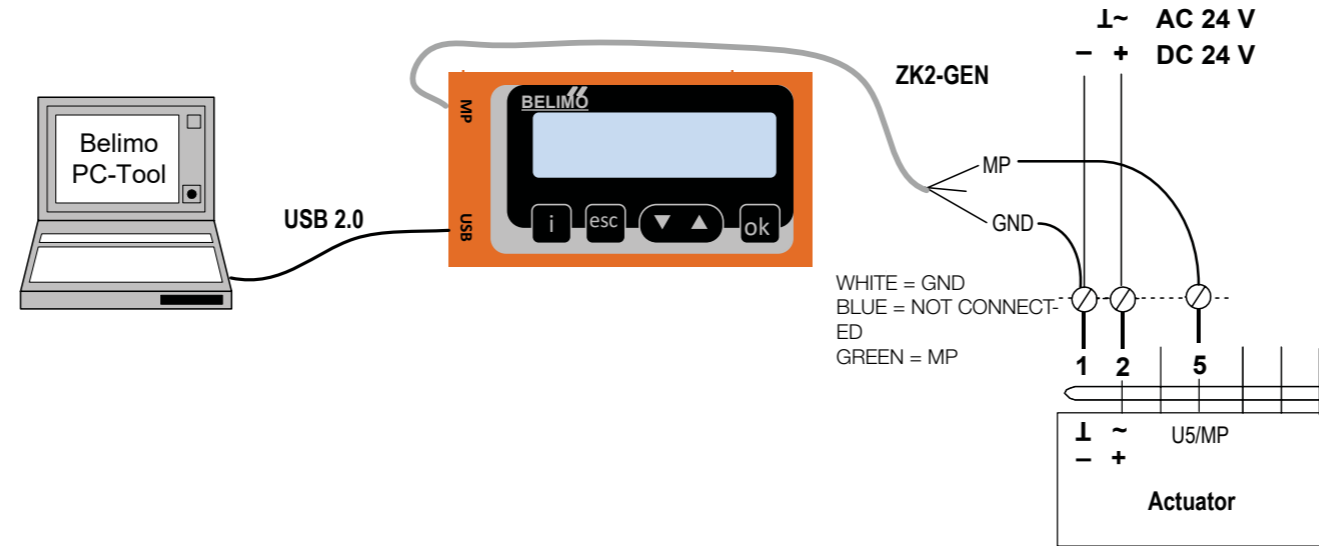
PZX	-	BxH
-----	---	-----

(1) PZX

(2) BxH

# ZTH

Einstellgerät ZTH-EU für VAV-Regelgeräte mit Belimo Volumenstromreglern zur Erleichterung von Service und Inbetriebnahme. Servicetool für parametrierbare und kommunikative Antriebe / VAV-Regler und HLK-Leistungsgeräte von Belimo. Anschluss über Servicebuchse am Gerät oder MP/PP-Anschluss ZIP USB-Funktion.



## Anweisungen

Durch Drücken der Tasten , blättern Sie durch das Hauptmenü. Um die ausgewählten Werte (Parameter) vorzubereiten, ist es notwendig, die Schritte im Bild zu befolgen

AUTO / ÖFFNEN / SCHLIESSEN / Min / Mid / Max / Stop

2 - 10V / 0 - 10V (nur mit MF/MP-Typen)

ccw / cw

Nein / Ja

0...Vmax

Vmin...Vmax

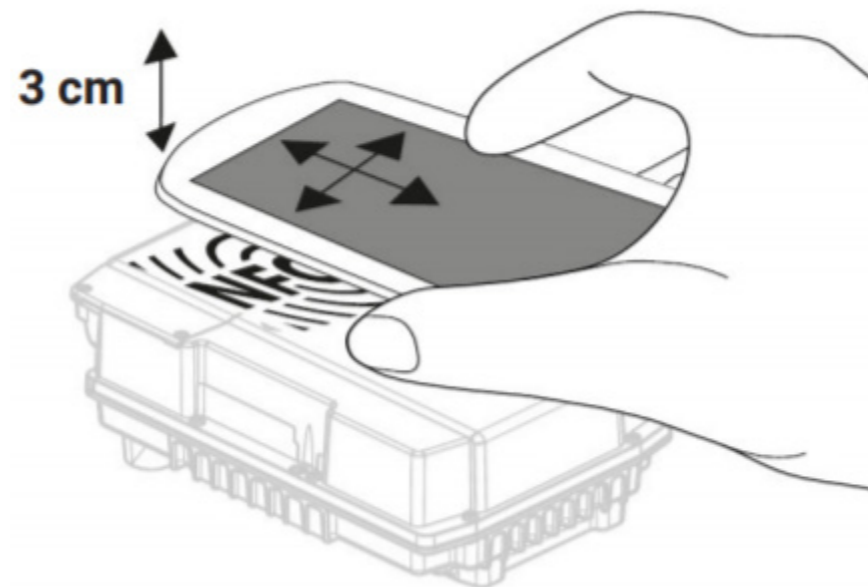
Vmin...Vnom, minimum 20% of Vnom

0...3000 m

PP, MP1...MP8 (on MF types nur PP)

- ▼ [Produktübersicht](#)
- ▼ [Installation](#)
- ▼ [Steuerungen](#)
- ▼ [Zubehör](#)
- ▼ [Parametrisierung](#)
- ▼ [Diagramme](#)
- ▼ [Wartung](#)

## ↻ PARAMETRIZATION



## BELIMO NFC

Die integrierte NFC-Schnittstelle (Near Field Communication) der VAV-Compact- und VAV-Universal-Regler ermöglicht die Nutzung der Anlage mit dem eigenen Smartphone - für eine einfache und effiziente Inbetriebnahme und Konfiguration - drahtlos mit der Belimo Assistant App

Das ZIP-BT-NFC ist für den Anschluss über Bluetooth verfügbar. Zur Konfiguration beim VAV-Boxenhersteller (OEM) oder bei der Inbetriebnahme zur Busadressierung, beides auch im spannungslosen Zustand. Einfache Betriebskontrolle dank der grafischen Trendanalyse.

## GUIV3-M

GUIV wird über den Ein/Aus-Schalter gestartet. Ist die GUIV mit einem Antrieb verbunden, werden die Daten ausgelesen und im Display angezeigt. Über das Bedienfeld können verschiedene Betriebsarten, Übersteuerungen und Parametereinstellungen vorgenommen werden. Die GUIV ist mit einem Micro-USB-Anschluss ausgestattet. Damit kann die GUIV als Schnittstellenkonverter zwischen WINVAV2-Software und Antrieb oder zum Laden eines Akkupacks verwendet werden.

### Anweisungen

Zur Parametrierung ist es erforderlich, den Antrieb mit dem Bediengerät GUIV3-M zu verbinden.

Das Bediengerät enthält eine Kreistaste und eine Bestätigungstaste. Mit der Kreistaste blättern Sie durch das Hauptmenü und können die Werte (Parameter) ändern.

### Menü Punkte GUIV3-M

1. Act / Set Zeigt Istwert / Sollwert (Override-Funktion).

2. Min

Einstellen des gewünschten Min-Wertes (Sollwert Y = 0 / 2 V DC).

3. Max

Einstellen des gewünschten Max-Wertes (Sollwert Y = 10 V DC).

4. Diag

Diagnosemenü:

y/u - zeigt Sollwert / Rückführsignal aus - Rückkehr zur ersten Ebene

oP - öffnet die Klappe

cL - schließt die Klappe

Hi - aktiviert den Maximalwert Lo - aktiviert den Minimalwert

bE - aktiviert den Zwischenwert

St - Diagnosemodus ein, Motor aus

Adp - Adaptionantrieb (nur 15 Nm oder Modbus-Version) 123 - Software-Version

5. Modus

0An (0-10 VDC | normale Drehrichtung) 2An (2-10 VDC | normale Drehrichtung)

2Ai (0-10 VDC | umgekehrte Drehrichtung) 2Ai (2-10 VDC | umgekehrte Drehrichtung)

6. Com

Einstellung der Modbus-Adresse (1...247) und der Kommunikationsparameter (bei Modbus-Version).

7. Nom

Volumetrischer Luftstrom: Anzeige und Einstellung des Nennwertes in Abhängigkeit von der VAV-Box

Druck: Einstellung des Korrekturfaktors Einstellungen

327 VAV-Antriebe können direkt am Display eingestellt werden.

Alle 327 VAV-Antriebe können über den Service-Stecker mit dem Einstellgerät GUIV3-M oder mit der Einstellsoftware WIN-VAV2 kommunizieren.

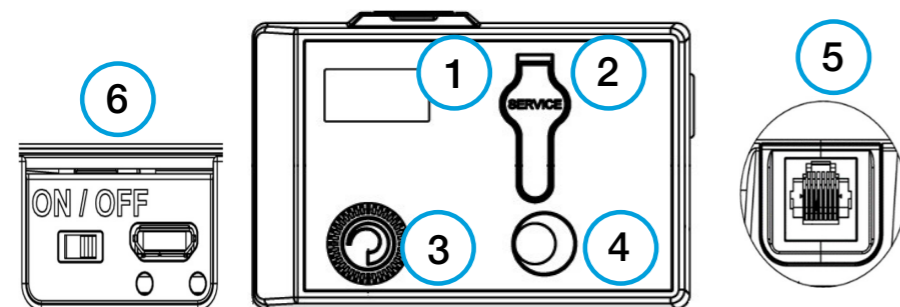
GUIV3-S wird als Schnittstelle zur Einstellsoftware WIN-VAV2 verwendet. Zubehör

GUIV3-M - Service-Stecker + Handheld-Tool GUIV3-M

WINVAV2-Bundle - Service-Stecker + PC-Schnittstelle

GUIV3-S

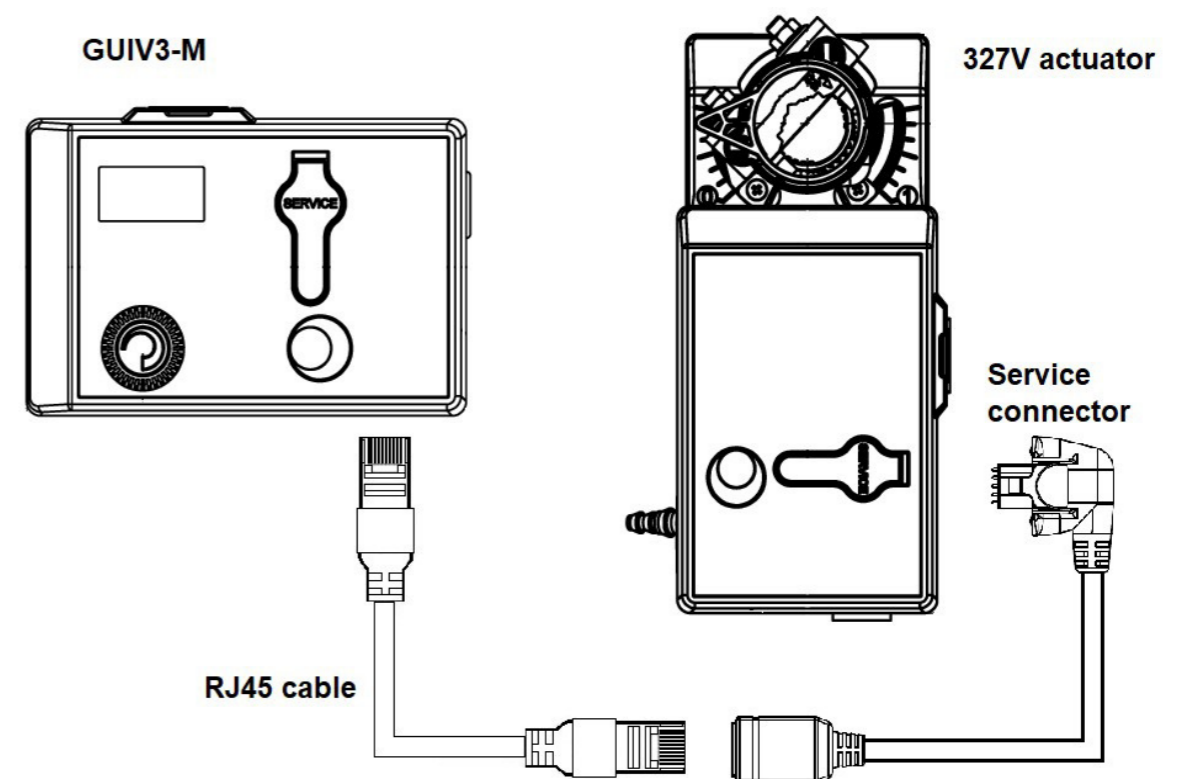
+ Einstellsoftware WIN-VAV2.



1. Display
2. Anschluss für Servicestecker
3. Drehbarer Wahlschalter
4. LED-Druckknopf
5. RJ45 Steckdose
6. Ein/Aus-Schalter und Micro-USB-Schnittstelle

- ▶ [Produktübersicht](#)
- ▶ [Installation](#)
- ▶ [Steuerungen](#)
- ▶ [Zubehör](#)
- ▶ [Parametrisierung](#)
- ▶ [Diagramme](#)
- ▶ [Wartung](#)

## PARAMETRIZATION



# AST20

## Anweisungen

Mit den Tasten UP/DOWN können Sie durch das Hauptmenü blättern. Die Taste ENTER öffnet das Untermenü oder ermöglicht die Änderung des gewählten Wert mit den UP/DOWN-Tasten zu ändern. Die Bilder zeigen die Art und Weise, wie die Werte (Parameter) geändert werden

AST20 <> VAV Modbus	1/1 SVC
Online view	▶
Field device configuration	▶
Bus configuration	▶
Diagnostics and maintenance	▶
AST20 settings	▶
Mass configuration	▶

Field device configuration	1/2 SVC
Operating mode	VAV mode
Opening dir	CW
Adaptive pos	On
Vn value	2.04
Vmin	10%
Vmax	90%
Vnom	450 m3/h

Field device configuration	1/2 SVC
Operating mode	VAV mode
Opening dir	CW
Adaptive pos	On
Vn value	2.04
Vmin	10%
Vmax	90%
Vnom	450 m3/h

Field device configuration	1/2 SVC
Operating mode	VAV mode
Opening dir	CW
Adaptive pos	On
Vn value	2.04
Vmin	10%
Vmax	90%
Vnom	450 m3/h

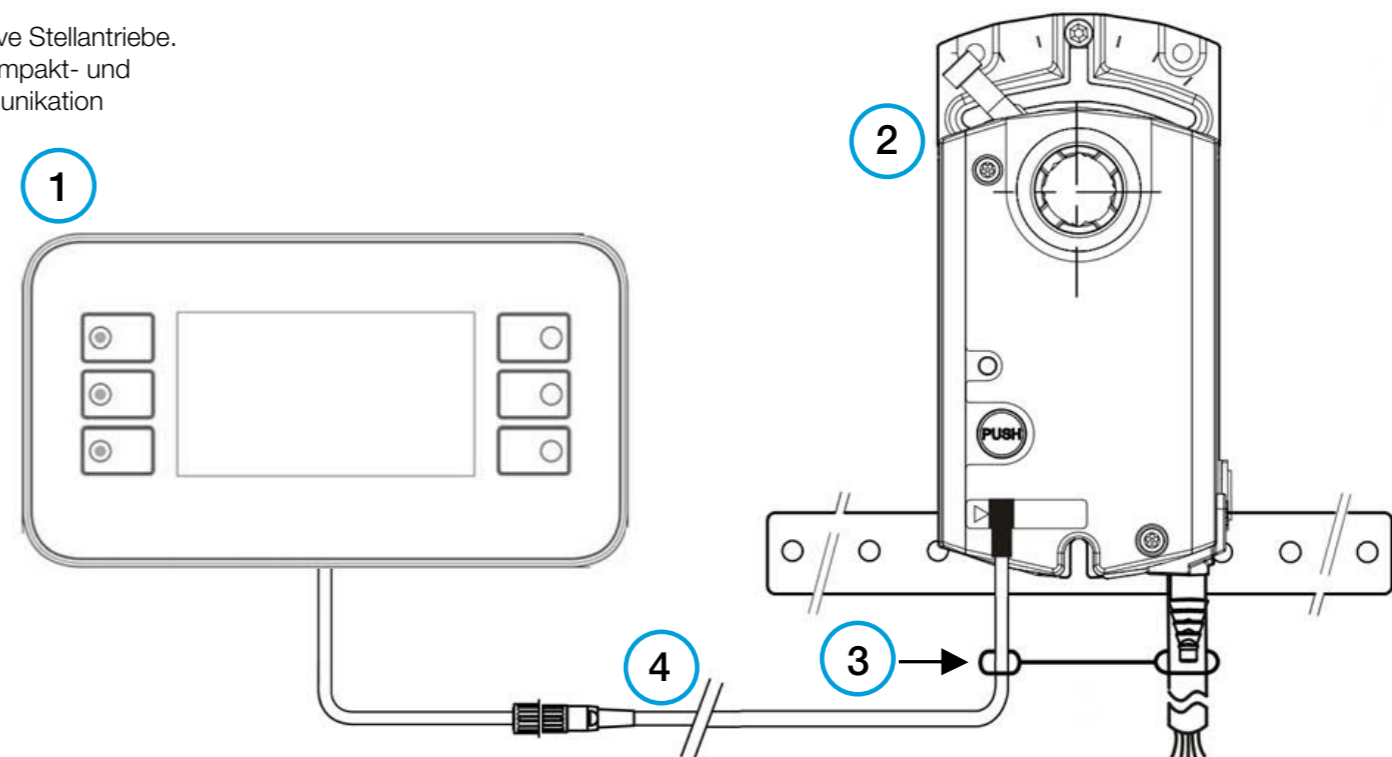
## AST20

1. AST20
2. G..B181.1E/.. , ASV181.1E/3, or G..B111../MO
3. Entlastungsstreifen
4. Anschlusskabel (7-pin oder 6-pin)

Handheld Tool für VAV-Kompaktregler und kommunikative Stellantriebe.  
Für die Konfiguration und Wartung von OpenAir VAV-Kompakt- und -Modulreglern sowie Antrieben mit Modbus RTU-Kommunikation

- ▼ [Produktübersicht](#)
- ▼ [Installation](#)
- ▼ [Steuerungen](#)
- ▼ [Zubehör](#)
- ▼ [Parametrisierung](#)
- ▼ [Diagramme](#)
- ▼ [Wartung](#)

## PARAMETRIZATION



# Schall und Druckabfall

Korrekturwerte für andere Gehäusebreiten																										
im Verhältnis zu	B [mm]	Δps = 125Pa								Δps = 250Pa								Δps = 500Pa								
		63	125	250	500	1000	2000	4000	8000	63	125	250	500	1000	2000	4000	8000	63	125	250	500	1000	2000	4000	8000	
B=600 [mm]	200	-8	-4	-6	-2	-2	-5	-4	-6	-5	-6	-6	-3	-3	-4	-3	-4	-6	-5	-10	-5	-3	-4	-3	-3	
	300	-5	-3	-4	-1	-1	-3	-3	-4	-3	-4	-4	-2	-2	-3	-2	-3	-4	-3	-6	-3	-2	-3	-2	-2	
	400	-3	-2	-2	-1	-1	-2	-2	-2	-2	-2	-2	-1	-1	-2	-1	-1	-2	-2	-4	-2	-1	-2	-1	-1	
	500	-1	-1	-1	0	0	-1	-1	-1	-1	-1	-1	0	0	-1	-1	-1	-1	-1	-2	-1	0	-1	0	-1	
	600	0	0	0	0	0	0	0	0	0	0	0	0	0	0	0	0	0	0	0	0	0	0	0	0	
	700	1	1	1	0	0	1	1	1	1	1	1	0	0	1	0	1	1	1	1	1	1	1	1	0	0
	800	2	1	2	0	1	1	1	2	1	1	2	1	1	1	1	1	2	1	3	1	1	1	1	1	1
	900	3	2	2	1	1	2	2	2	2	2	2	1	1	2	1	1	2	2	4	2	1	2	1	1	1
	1000	4	2	3	1	1	2	2	3	3	3	1	1	2	2	2	3	2	4	2	1	2	1	2	2	2
	B=1000 [mm]	800	-2	-1	0	-1	-1	-1	-1	-0	-1	-1	-1	-1	-1	-1	-1	-1	-1	-1	-1	-2	-1	-1	-1	-1
900		-1	-1	0	-1	0	0	-1	-1	-1	-1	0	0	0	0	0	0	-1	-1	0	-1	0	0	0	0	
1000		0	0	0	0	0	0	0	0	0	0	0	0	0	0	0	0	0	0	0	0	0	0	0	0	

Größe B x H [mm]		600																				
		100				200				300				400				500				
v [m/s]		3	6	9	12	3	6	9	12	3	6	9	12	3	6	9	12	3	6	9	12	
ps=125 Pa	LW [dB/Okt]	63	45	55	63	68	51	60	68	73	53	63	71	76	56	65	73	78	59	68	76	81
	fsr [Hz]	125	46	56	63	68	49	58	66	71	51	60	68	73	52	61	69	74	53	63	71	75
		250	42	49	54	57	46	53	58	61	48	55	60	63	50	56	62	64	52	59	64	67
		500	44	47	50	52	45	48	51	53	45	49	51	53	46	49	52	53	46	50	52	54
		1000	46	49	51	53	48	50	53	54	48	51	53	55	49	52	54	55	50	52	55	56
		2000	46	49	51	53	49	52	54	56	51	54	56	58	52	55	57	59	54	57	59	60
		4000	39	43	47	49	41	46	50	52	43	47	51	53	44	49	52	55	45	50	54	56
		8000	32	37	41	43	36	41	45	47	38	43	47	50	40	45	49	51	42	47	51	54
ps=250 Pa	LW [dB/Okt]	63	52	61	68	72	56	64	71	75	58	66	73	77	59	68	75	79	61	70	77	81
	fsr [Hz]	125	49	58	65	70	53	61	69	73	55	64	71	75	56	65	72	77	58	67	74	79
		250	46	53	58	62	49	56	62	66	51	58	64	68	53	60	66	69	55	62	68	72
		500	48	52	56	58	50	54	58	60	51	55	59	61	51	56	59	62	52	57	61	63
		1000	51	54	57	59	52	56	59	61	53	57	60	61	54	57	60	62	55	58	61	63
		2000	53	56	58	59	56	58	61	62	57	60	62	64	58	61	63	65	60	63	65	66
ps=500 Pa	LW [dB/Okt]	63	57	65	72	76	60	69	76	80	63	71	78	82	64	73	80	84	67	75	82	86
	fsr [Hz]	125	53	63	71	77	56	66	74	80	58	68	76	81	59	69	77	83	61	71	79	84
		250	49	58	66	70	55	64	72	76	59	68	75	80	61	70	78	82	54	64	71	76
		500	53	59	63	66	56	62	66	69	58	63	68	71	59	65	69	72	61	66	71	73
		1000	59	62	64	66	61	64	66	67	62	64	67	68	62	65	68	69	63	66	69	70
		2000	64	65	66	66	66	67	68	69	68	69	70	70	69	70	71	71	70	71	72	73
		4000	63	64	65	66	65	66	67	68	66	67	68	69	67	68	69	69	68	69	70	70
		8000	59	61	63	64	61	63	65	66	62	65	66	68	63	65	67	69	64	67	69	70

- ▼ Produktübersicht
- ▼ Installation
- ▼ Steuerungen
- ▼ Zubehör
- ▼ Parametrisierung
- ▼ Diagramme
- ▼ Wartung



SolveAir link

## DIAGRAMME

### Berechnung des Schalldruckpegels

Angegeben:

RVP-P-Z 500x300  
v = 6 m/s  
Δp<sub>s</sub> = 500 Pa

Der erforderliche Schalldruckpegel im Raum beträgt 42 dB(A)

fm [Hz]	63	125	250	500	1000	2000	4000	8000
Lw	71	68	68	63	64	69	67	65
Korrektur B=500	-1	-1	-2	-1	0	-1	0	-1
ΔLw/ΔLw1	7	7	14	21	25	28	28	25
Lw3	63	60	52	41	39	40	39	39
Obergrenze Ermäßigung	4	4	4	4	4	4	4	4
Raum Dämmung	6	6	5	5	4	4	4	4
A- Gewichtung	-26	-16	-9	-3	0	1	1	-1
Korrekturwert	27	34	34	29	31	33	32	30

- Lp<sub>A3</sub> ≈ 40 dB(A), Anforderung erfüllt ist



# Schall und Druckabfall

Size B x H [mm]	600								1000												
	600		700		800		900		1000		900		800		700		600				
v [m/s]	3	6	9	12	3	6	9	12	3	6	9	12	3	6	9	12	3	6	9	12	
ps=125 Pa LW [dB/Okt] fsr [Hz]	63	59	68	76	81	62	71	79	84	64	74	82	87	65	75	83	88	66	76	83	88
	125	53	63	71	75	55	65	73	77	57	66	74	79	57	67	75	80	57	67	75	80
	250	52	59	64	67	54	61	66	69	56	63	68	71	57	64	69	72	58	64	69	73
	500	46	50	52	54	47	51	53	55	47	51	53	55	48	51	54	55	48	51	54	55
	1000	50	52	55	56	51	53	56	57	51	54	56	57	51	54	56	58	51	54	56	58
	2000	54	57	59	60	56	59	61	62	57	60	62	64	58	61	63	65	58	61	63	65
	4000	45	50	54	56	47	52	56	58	49	53	57	59	49	54	58	60	49	54	58	60
8000	42	47	51	54	45	50	54	56	47	52	56	58	48	53	57	59	48	53	57	59	
ps=250 Pa LW [dB/Okt] fsr [Hz]	63	61	70	77	81	63	72	79	83	65	74	80	85	66	75	81	86	66	75	82	86
	125	58	67	74	79	60	69	77	81	62	71	79	83	63	72	80	84	64	72	80	84
	250	55	62	68	72	57	65	70	74	59	67	72	76	60	68	73	77	61	68	73	77
	500	52	57	61	63	54	58	62	64	55	59	63	65	55	60	63	66	55	60	63	66
	1000	55	58	61	63	56	59	62	64	57	60	63	65	57	61	64	65	57	61	64	65
	2000	60	63	65	66	62	65	67	68	63	66	68	69	64	67	69	70	64	67	69	70
	4000	54	58	61	63	56	59	62	64	57	60	63	65	57	61	64	66	57	61	64	66
8000	51	55	58	60	53	57	60	62	54	58	61	63	55	59	62	64	55	59	62	64	
ps=500 Pa LW [dB/Okt] fsr [Hz]	63	67	75	82	86	69	78	85	89	71	80	87	91	72	81	88	92	72	81	88	92
	125	61	71	79	84	63	73	81	86	64	74	83	88	65	75	84	89	65	75	84	89
	250	65	74	81	86	69	78	85	90	72	81	88	93	73	82	89	94	74	83	90	95
	500	61	66	71	73	63	68	73	75	64	70	74	77	65	71	75	78	65	71	75	78
	1000	63	66	69	70	64	67	70	71	65	68	70	72	66	69	71	72	66	69	71	72
	2000	70	71	72	73	72	73	74	75	73	75	75	76	74	75	76	77	74	75	76	77
	4000	68	69	70	70	69	70	71	72	70	71	72	73	70	72	73	73	70	72	73	73
8000	64	67	69	70	66	68	70	71	67	69	71	72	68	70	72	73	68	70	72	73	

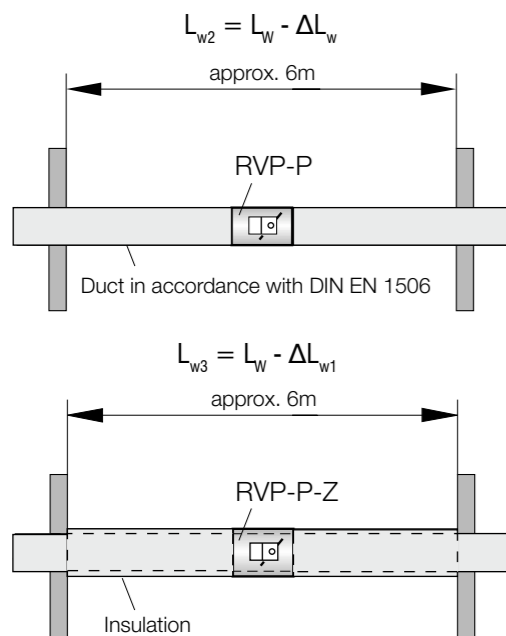
- ▼ Produktübersicht
- ▼ Installation
- ▼ Steuerungen
- ▼ Zubehör
- ▼ Parametrisierung
- ▼ Diagramme
- ▼ Wartung



SolveAir link



DIAGRAMME



ΔLw/ΔLw1	ΔLw/ΔLw1 u dB, in Bezug auf fm u Hz							
	63	125	250	500	1000	2000	4000	8000
ΔLw [dB(A)]	3	3	6	9	12	14	15	14

ΔLw/ΔLw1	ΔLw/ΔLw1 u dB, in Bezug auf fm u Hz							
	63	125	250	500	1000	2000	4000	8000
ΔLw1 [dB(A)]	7	7	14	21	25	28	28	25

## Berechnung des Schalldrucks

Gegeben:

RVP-P-Z 500x300  
v = 6 m/s  
Δp<sub>s</sub> = 500 Pa

Der erforderliche Schalldruckpegel im Raum beträgt 42 dB(A)

fm [Hz]	63	125	250	500	1000	2000	4000	8000
Lw (pg. 25)	71	68	68	63	64	69	67	65
Berichtigung B=500	-1	-1	-2	-1	0	-1	0	-1
ΔLw/ΔLw1	7	7	14	21	25	28	28	25
Lw3	63	60	52	41	39	40	39	39
Decke reduction	4	4	4	4	4	4	4	4
Raum attenuation	6	6	5	5	4	4	4	4
A-Gewichtung	-26	-16	-9	-3	0	1	1	-1
Berichtigung value	27	34	34	29	31	33	32	30

- Lp<sub>A3</sub> ≈ 40 dB(A), Anforderung ist erfüllt

## RVP-P Genauigkeit der Regelung

Größe		Geschwindigkeit	0,7 - 1,2 m/s	1,2 - 3 m/s	3+ m/s	
B [mm]	H [mm]	Maximaler Messfehler	Luftstrom [m³/h]			
			20%	10%	5%	
200	100		50 - 86	86 - 216	216 - 504	
300			76 - 130	130 - 324	324 - 756	
400			101 - 173	173 - 432	432 - 1008	
200	200		101 - 173	173 - 432	432 - 1008	
300			151 - 259	259 - 648	648 - 1512	
400			202 - 346	346 - 864	864 - 2016	
500			252 - 432	432 - 1080	1080 - 2520	
600			302 - 518	518 - 1296	1296 - 3024	
300		300		227 - 389	389 - 972	972 - 2268
400			302 - 518	518 - 1296	1296 - 3024	
500			378 - 648	648 - 1620	1620 - 3780	
600			454 - 778	778 - 1944	1944 - 4536	
700			529 - 907	907 - 2268	2268 - 5292	
800			605 - 1037	1037 - 2592	2592 - 6048	
900			680 - 1166	1166 - 2916	2916 - 6804	
1000			756 - 1296	1296 - 3240	3240 - 7560	
400	400			403 - 691	691 - 1728	1728 - 4032
500				504 - 864	864 - 2160	2160 - 5040
600			605 - 1037	1037 - 2592	2592 - 6048	
700			706 - 1210	1210 - 3024	3024 - 7056	
800			806 - 1382	1382 - 3456	3456 - 8064	
900			907 - 1555	1555 - 3888	3888 - 9072	
1000			1008 - 1728	1728 - 4320	4320 - 10080	
500		500		630 - 1080	1080 - 2700	2700 - 6300
600				756 - 1296	1296 - 3240	3240 - 7560
700				882 - 1512	1512 - 3780	3780 - 8820
800			1008 - 1728	1728 - 4320	4320 - 10080	
900			1134 - 1944	1944 - 4860	4860 - 11340	
1000			1260 - 2160	2160 - 5400	5400 - 12600	
600	600		907 - 1555	1555 - 3888	3888 - 9072	
700			1058 - 1814	1814 - 4536	4536 - 10584	
800			1210 - 2074	2074 - 5184	5184 - 12096	
900			1361 - 2333	2333 - 5832	5832 - 13608	
1000	700		1512 - 2592	2592 - 6480	6480 - 15120	
700			1235 - 2117	2117 - 5292	5292 - 12348	
800			1411 - 2419	2419 - 6048	6048 - 14112	
900			1588 - 2722	2722 - 6804	6804 - 15876	
1000	800		1764 - 3024	3024 - 7560	7560 - 17640	
800			1613 - 2765	2765 - 6912	6912 - 16128	
900			1814 - 3110	3110 - 7776	7776 - 18144	
1000			2016 - 3456	3456 - 8640	8640 - 20160	
900	900		2041 - 3499	3499 - 8748	8748 - 20412	
1000			2268 - 3888	3888 - 9720	9720 - 22680	
1000	1000		2520 - 4320	4320 - 10800	10800 - 25200	

- [Produktübersicht](#)
- [Installation](#)
- [Steuerungen](#)
- [Zubehör](#)
- [Parametrisierung](#)
- [Diagramme](#)
- [Wartung](#)

## LUFTSTROMREGELUNG



- ▼ [Produktübersicht](#)
- ▼ [Installation](#)
- ▼ [Steuerungen](#)
- ▼ [Zubehör](#)
- ▼ [Parametrisierung](#)
- ▼ [Diagramme](#)
- ▼ [Wartung](#)



## TRANSPORT

Überprüfen Sie den VAV- nach der Ankunft auf Transportschäden und Mängel. Wenden Sie sich bei Schäden oder Mängeln sofort an Ihren Lieferanten

## LAGERUNG

Wenn der Regler nicht sofort eingebaut wird:

- Entfernen Sie jede Umhüllung.
- VAV-Klappe vor Staub und Verschmutzung schützen.
- Brandschutzklappe nicht der Witterung aussetzen - VAV-Klappe an einem trockenen Ort lagern.
- Das Gerät nicht unter -20 °C und nicht über 50 °C lagern.

**Bitte entsorgen Sie das Verpackungsmaterial ordnungsgemäß!**

## WARTUNG UND BETRIEB

Klimaoprema VAV-Klappen sind mit einem vollständig geschlossenen Antriebsmechanismus außerhalb des Kanals konstruiert und erfordern daher keine Reinigung und regelmäßige Wartung. Der Betätigungsmechanismus sollte jedoch regelmäßig auf ordnungsgemäßen Betrieb überprüft werden.

- Mindestens eine jährliche Kontrolle der Klappe vorsehen
- -Nach jedem Eingriff ist eine systematische Reinigung von Staub und insbesondere des Magneten und seiner beweglichen Platte vorzunehmen.
- Prüfen Sie, ob die elektrischen Anschlüsse fest angezogen sind.
- Reinigungshinweis: mit einem Schwamm, Wasser oder einem milden Reinigungsmittel
- Desinfektionsanweisung: Sprühdeseinfektionsmittel (Desinfektionsmittel kann Alkohol enthalten, der brennbar ist; Vorsicht, um eine Entzündung zu vermeiden)

Es ist nicht gestattet, ohne Genehmigung des Herstellers irgendwelche Veränderungen an den Klappen vorzunehmen (außer den in dieser Anleitung beschriebenen Wartungsarbeiten). Mindestens eine jährliche Prüfung der Klappe vorsehen. Die Funktionsprüfung muss in Übereinstimmung mit den Wartungsgrundsätzen der europäischen Normen EN 13306, EN 15423 und EN15650 durchgeführt werden.

## COMMISSIONING

1. RVP-P vorsichtig auspacken - achten Sie auf scharfe Kanten und wenden Sie keine übermäßige Kraft beim Auspacken an.
2. Produkt inspizieren - Volumenstromdämpfer auf Beschädigungen prüfen
3. Einbau der Volumenstromklappe - entsprechend der Einbauanleitung ([Seite 13](#)).
4. Vor der Inbetriebnahme: Überprüfung der Produktfunktionen

## FUNKTIONEN

Elektrischer Antrieb:  
Signalprüfung - die Regelklappe muss schließen/öffnen





## LUFTSTROMREGELUNG

---

Design, Herstellung und Wartung von Anlagen für die Klimaanlage, Lüftung und Reinräume.  
Design, production and service of Ventilation, Air-Conditioning and Cleanroom equipment.

---

-  Gradna 78A, 10430 Samobor, Croatia
-  +385 (0)1 33 62 513
-  [info@klimaoprema.com](mailto:info@klimaoprema.com)
-  [www.klimaoprema.com](http://www.klimaoprema.com)